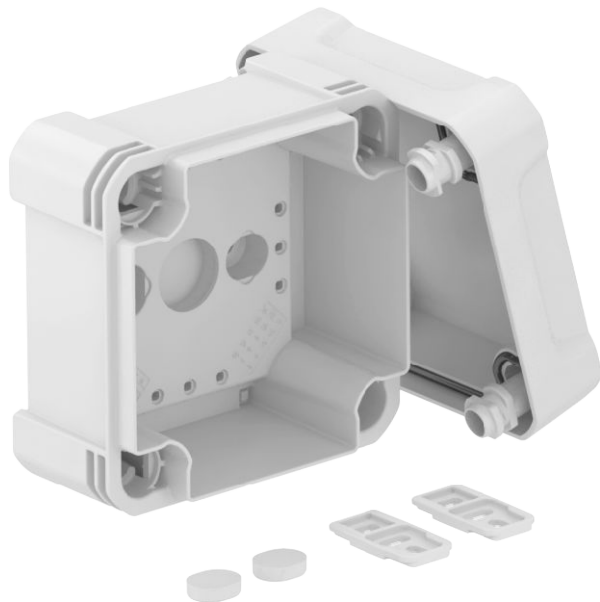


Technisches Datenblatt

Leergehäuse X 04

Art.-Nr. 2005458



Kabelabzweigkasten zum Verbinden von Kabeln und Leitungen im Innen- und Außenbereich. Quadratische Form ohne Einführungen. Geeignet für die Wand-/ Deckenmontage mit der Möglichkeit zur Außenbefestigung, Innenbefestigung oder Montage über die Eckdome. Besonders schlagfest mit IK08. Deckel mit Schnellverschluss, plombierbar. Hergestellt aus halogenfreien und UV-beständigen Materialien.

Kabelabzweigkasten gemäß DIN EN 60670. Schlagfestigkeit IK08 gemäß DIN EN 50102. Schutzart IP67 gemäß DIN EN 60529.

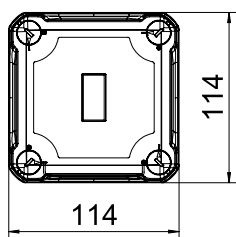
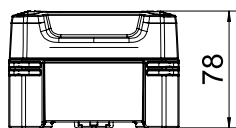


PC Polycarbonat

Stammdaten

Art.-Nr.	2005458
Typ	X04C LGR
Bezeichnung 1	Leergehäuse
Dimension	114x114x78
Farbe	lichtgrau
RAL-Nummer	7035
Werkstoff	Polycarbonat
Werkstoff Kürzel	PC
Kleinste VK-Einheit (VG)	1 Stück
Gewicht	26,30 kg/100 St.

Technische Daten



Länge	114,00 mm
Breite	114,00 mm
Höhe	78,00 mm
Lichte Innenmaße	102x102x60 mm
Abmessung LxBxH	114x114x78 mm
Anbaumöglichkeit	<input type="checkbox"/>
Deckelbefestigung	geschraubt
Form	quadratisch
Geeignet für Außenanwendung	<input checked="" type="checkbox"/>
Mit Deckel	<input checked="" type="checkbox"/>
Montageart	auf Kabelrinne
Montageart	Aufputz
Schutzart	IP67
Schutzart	IP 67
Schutzgrad IK-Code	IK08
Schutzklasse	II
Temperatureinsatzbereich	-25,00 - 65,00 °C
Witterungsbeständig	<input checked="" type="checkbox"/>