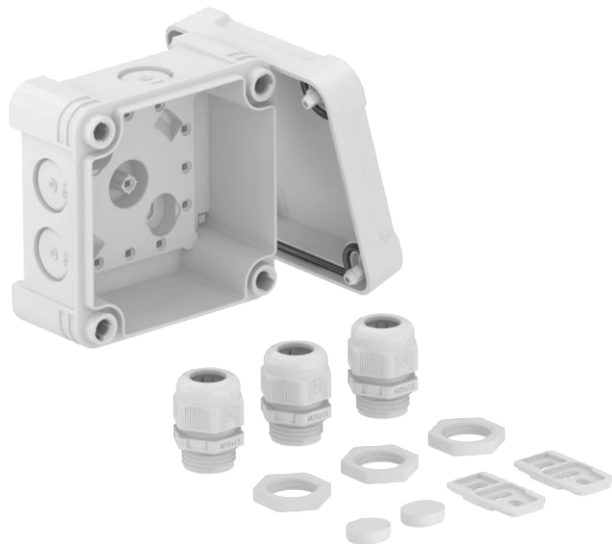


Technisches Datenblatt

Kabelabzweigkasten X 01 mit Kabelverschraubungen

Art.-Nr. 2005030



Kabelabzweigkasten zum Verbinden von Kabeln und Leitungen im Innen- und Außenbereich. Quadratische Form mit Ausschlageinführungen. Geeignet für die Wand-/ Deckenmontage mit der Möglichkeit zur Außenbefestigung, Innenbefestigung oder Montage über die Eckdome. Besonders schlagfest mit IK09. Deckel mit Schnellverschluss, plombierbar. Hergestellt aus halogenfreien und UV-beständigen Materialien.

Inklusive 3 Kabelverschraubungen V-TEC M20 und 3 Gegenmutter.

Kabelabzweigkasten gemäß DIN EN 60670. Flammwidrig nach DIN EN 60695-2-11, Prüftemperatur 650°C. Schlagfestigkeit IK09 gemäß DIN EN 50102. Schutzart IP67 gemäß DIN EN 60529.

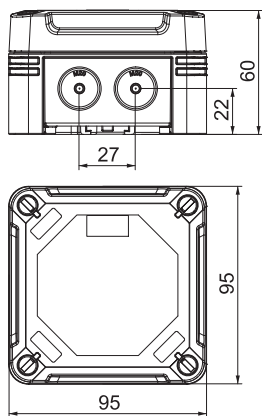


PC Polycarbonat

Stammdaten

Art.-Nr.	2005030
Typ	X01 G M20 LGR
Bezeichnung 1	Kabelabzweigkasten
Bezeichnung 2	mit 3xV-TEC VM und 3x116
Dimension	95x95x60
Farbe	lichtgrau
RAL-Nummer	7035
Werkstoff	Polycarbonat
Werkstoff Kürzel	PC
Kleinste VK-Einheit (VG)	1 Stück
Gewicht	19,00 kg/100 St.

Technische Daten



Länge	95,00 mm
Breite	95,00 mm
Höhe	60,00 mm
Lichte Innenmaße	85x85x45 mm
Abmessung LxBxH	95x95x60 mm
Anreihbar	<input checked="" type="checkbox"/>
Anzahl der Einführungen	7
Art der Einföhrung	Verschraubung
Art der Gehäusedurchföhrung	Vorprägung
Bemessungsisolationsspannung U _i	750,00 V
Bestückung	sonstige
Deckel	nicht transparent
Deckelbefestigung	geschraubt
Einföhrungen	7 x Ø20
Einföhrung von Hinten	<input type="checkbox"/>
Explosionsgeprüfte Ausführung	<input type="checkbox"/>
Flammwidrig	nach VDE 0471/DIN 695 Teil 2-1, Prüftemperatur 650°C
Form	quadratisch
Glasfaserverstärkt	<input checked="" type="checkbox"/>
Halogenfrei	<input checked="" type="checkbox"/>
Max. Leiterquerschnitt	1,50 mm ²
Mit Abschirmung	<input type="checkbox"/>
Mit Deckel	<input checked="" type="checkbox"/>

Technisches Datenblatt

Kabelabzweigkasten X 01 mit Kabelverschraubungen

Art.-Nr. 2005030



Technische Daten

Montageart	Wand-/Deckenmontage
Nennquerschnitt	0,80 - 1,50 mm ²
Nennspannung	750,00 V
Schutzart	IP67
Schutzgrad IK-Code	IK09
Plombierbar	<input checked="" type="checkbox"/>
Schlagfest	<input checked="" type="checkbox"/>
Temperatureinsatzbereich	-25,00 - 65,00 °C
Transparenter Deckel	<input type="checkbox"/>
Witterungsbeständig	<input checked="" type="checkbox"/>