



Unterlegscheibe nach DIN 125 Form A für den universellen Einsatz.

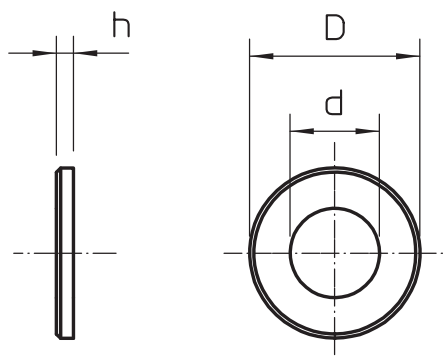


A5 Edelstahl, rostfrei

Stammdaten

Art.-Nr.	3402316
Typ	WS M8 D16 A5
Bezeichnung 1	Unterlegscheibe
Dimension	M8
Werkstoff	Edelstahl, rostfrei Werkstoff A5
Werkstoff Kürzel	A5
Kleinste VK-Einheit (VG)	100 Stück
Gewicht	0,21 kg/100 St.

Technische Daten



Maß D	16,00 mm
Maß d	8,40 mm
Maß h	1,60 mm
Außendurchmesser	16,00 mm
Gewinde	M8
Lochdurchmesser	8,40 mm
Materialstärke	1,60 mm