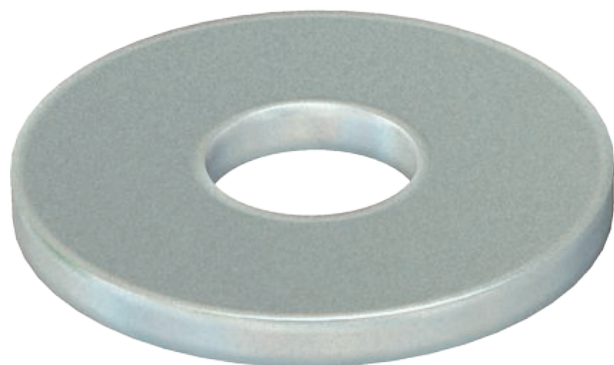


# Technisches Datenblatt

## Unterlegscheibe

Art.-Nr. 3402314



Unterlegscheibe nach DIN 125 Form A für den universellen Einsatz.

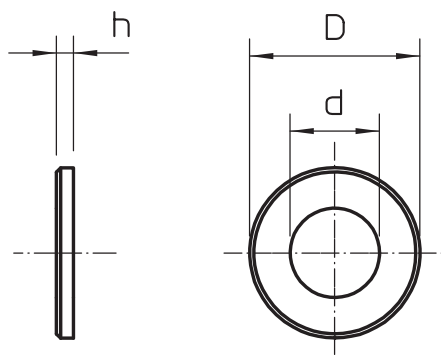


**A4** Edelstahl, rostfrei  
**2B** blank, nachbehandelt

### Stammdaten

Art.-Nr.	3402314
Typ	WS M8 D16 A4
Bezeichnung 1	Unterlegscheibe
Dimension	M8
Werkstoff	Edelstahl, rostfrei Werkstoff A4
Werkstoff Kürzel	A4
Oberfläche	blank, nachbehandelt
Oberfläche Kürzel	2B
Kleinste VK-Einheit (VG)	100 Stück
Gewicht	0,21 kg/100 St.

### Technische Daten



Maß D	16,00 mm
Maß d	8,40 mm
Maß h	1,60 mm
Außendurchmesser	16,00 mm
Gewinde	M8
Lochdurchmesser	8,40 mm
Materialstärke	1,60 mm