

Unterlegscheibe mit besonders großem Außendurchmesser.

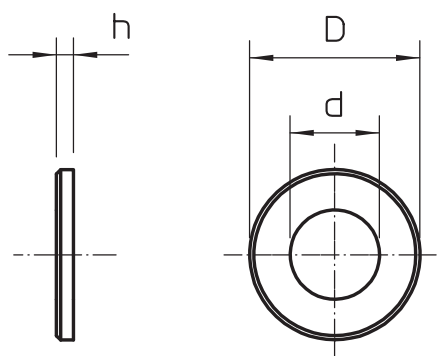


- St** Stahl
- G** galvanisch verzinkt

Stammdaten

Art.-Nr.	3403084
Typ	WS M6 G25 G
Bezeichnung 1	Großflächenscheibe
Dimension	M6,Ø25mm
Werkstoff	Stahl
Werkstoff Kürzel	St
Oberfläche	galvanisch verzinkt
Oberfläche nach DIN	EN ISO 19598 / EN ISO 4042
Oberfläche Kürzel	G
Kleinste VK-Einheit (VG)	100 Stück
Gewicht	0,43 kg/100 St.

Technische Daten



Maß D	25,00 - 25,00 mm
Maß d	6,40 mm
Maß h	1,20 mm
Abmessung	6,4 x 25 mm
Facettenförmig	<input type="checkbox"/>
Gehärtet	<input type="checkbox"/>
Gewinde	M6
Materialstärke	1,20 mm