

# Technisches Datenblatt

## Unterlegscheibe

Art.-Nr. 3402308



Unterlegscheibe nach DIN 125 Form A für den universellen Einsatz.

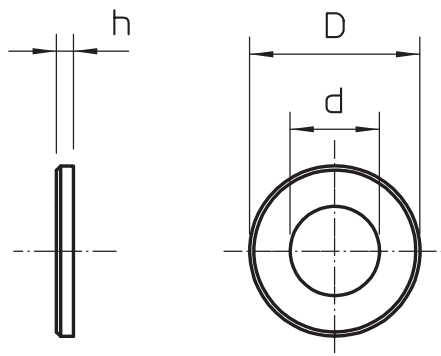


A5 Edelstahl, rostfrei

### Stammdaten

Art.-Nr.	3402308
Typ	WS M6 D12 A5
Bezeichnung 1	Unterlegscheibe
Dimension	M6
Werkstoff	Edelstahl, rostfrei Werkstoff A5
Werkstoff Kürzel	A5
Kleinste VK-Einheit (VG)	100 Stück
Gewicht	0,11 kg/100 St.

### Technische Daten



Maß D	12,00 mm
Maß d	6,40 mm
Maß h	1,60 mm
Außendurchmesser	12,00 mm
Gewinde	M6
Lochdurchmesser	6,40 mm
Materialstärke	1,60 mm