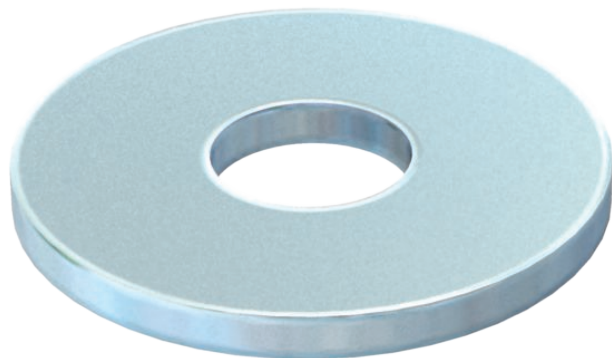


Technisches Datenblatt

Großflächenscheibe

Art.-Nr. 3403041



Unterlegscheibe mit besonders großem Außendurchmesser.

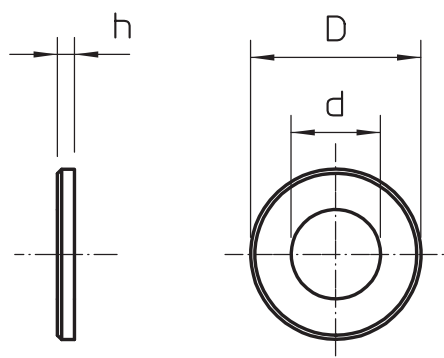


St	Stahl
G	galvanisch verzinkt

Stammdaten

Art.-Nr.	3403041
Typ	WS M5 G20 G
Bezeichnung 1	Großflächenscheibe
Dimension	M5,Ø20mm
Werkstoff	Stahl
Werkstoff Kürzel	St
Oberfläche	galvanisch verzinkt
Oberfläche nach DIN	EN ISO 19598 / EN ISO 4042
Oberfläche Kürzel	G
Kleinste VK-Einheit (VG)	100 Stück
Gewicht	0,21 kg/100 St.

Technische Daten



Maß D	20,00 - 20,00 mm
Maß d	5,30 mm
Maß h	1,20 mm
Abmessung	5,3 x 20 mm
Gewinde	M5
Materialstärke	1,20 mm