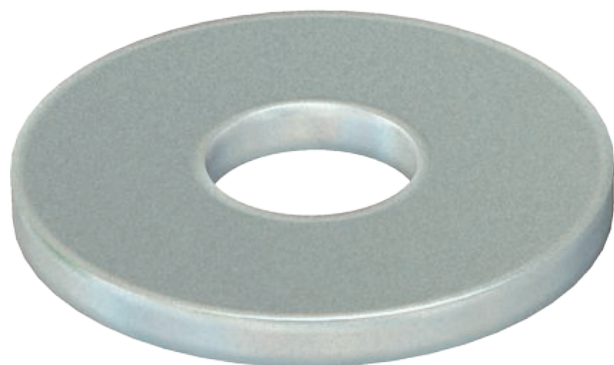


Technisches Datenblatt

Unterlegscheibe

Art.-Nr. 3402339



Unterlegscheibe nach DIN 125 Form A für den universellen Einsatz.

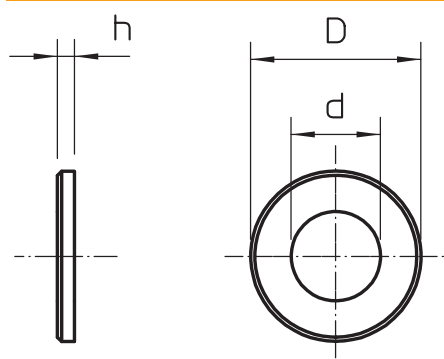


A2	Edelstahl, rostfrei
2B	blank, nachbehandelt

Stammdaten

Art.-Nr.	3402339
Typ	WS M12 D24 A2
Bezeichnung 1	Unterlegscheibe
Dimension	M12
Werkstoff	Edelstahl, rostfrei Werkstoff A2
Werkstoff Kürzel	A2
Oberfläche	blank, nachbehandelt
Oberfläche Kürzel	2B
Kleinste VK-Einheit (VG)	100 Stück
Gewicht	0,63 kg/100 St.

Technische Daten



Maß D	24,00 mm
Maß d	13,00 mm
Maß h	2,50 mm
Außendurchmesser	24,00 mm
Gewinde	M12
Lochdurchmesser	13,00 mm
Materialstärke	2,50 mm