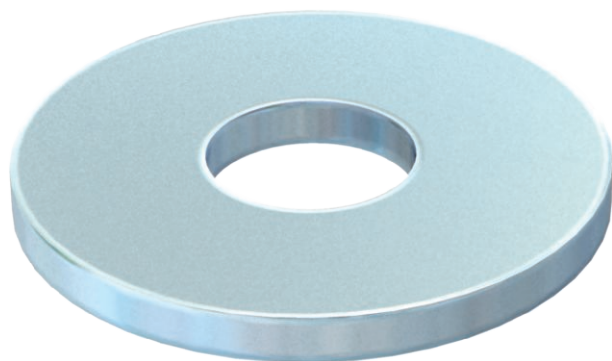


# Technisches Datenblatt

## Großflächenscheibe

Art.-Nr. 3403165



Unterlegscheibe mit besonders großem Außendurchmesser.

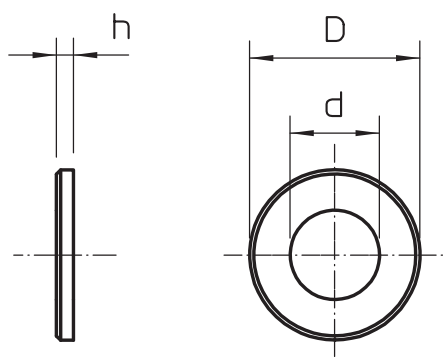


- St** Stahl
- G** galvanisch verzinkt

### Stammdaten

Art.-Nr.	3403165
Typ	WS M10 G30 G
Bezeichnung 1	Großflächenscheibe
Dimension	M10,Ø30mm
Werkstoff	Stahl
Werkstoff Kürzel	St
Oberfläche	galvanisch verzinkt
Oberfläche nach DIN	EN ISO 19598 / EN ISO 4042
Oberfläche Kürzel	G
Kleinste VK-Einheit (VG)	100 Stück
Gewicht	0,60 kg/100 St.

### Technische Daten



Maß D	30,00 - 30,00 mm
Maß d	10,50 mm
Maß h	1,50 mm
Abmessung	10,5 x 30 mm
Gewinde	M10
Materialstärke	1,50 mm