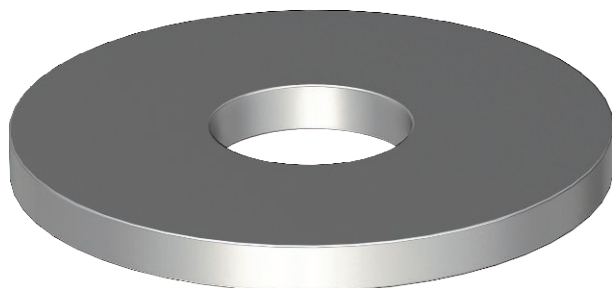


Technisches Datenblatt

Großflächenscheibe

Art.-Nr. 3403177



Unterlegscheibe mit besonders großem Außendurchmesser. Bei Verbindungen auf der der Montageschiene MS 41, empfehlen wir den Außendurchmesser 40 mm.

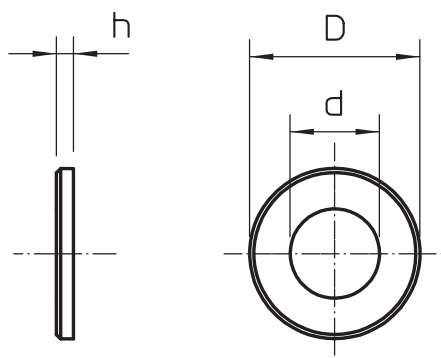


A4 Edelstahl, rostfrei
2B blank, nachbehandelt

Stammdaten

Art.-Nr.	3403177
Typ	WS M10 D40 A4
Bezeichnung 1	Großflächenscheibe
Dimension	M10,Ø40mm
Werkstoff	Edelstahl, rostfrei Werkstoff A4
Werkstoff Kürzel	A4
Oberfläche	blank, nachbehandelt
Oberfläche Kürzel	2B
Kleinste VK-Einheit (VG)	100 Stück
Gewicht	0,59 kg/100 St.

Technische Daten



Maß D	40,00 - 40,00 mm
Maß d	10,50 mm
Maß h	1,50 mm
Abmessung	10,5x40 mm
Gewinde	M10
Halogenfrei	<input checked="" type="checkbox"/>
Materialstärke	1,50 mm