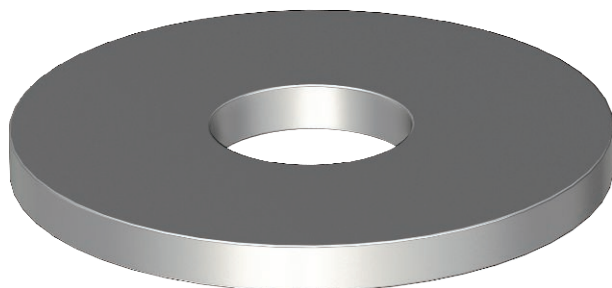


# Technisches Datenblatt

## Großflächenscheibe

Art.-Nr. 3403163



Unterlegscheibe mit besonders großem Außendurchmesser.

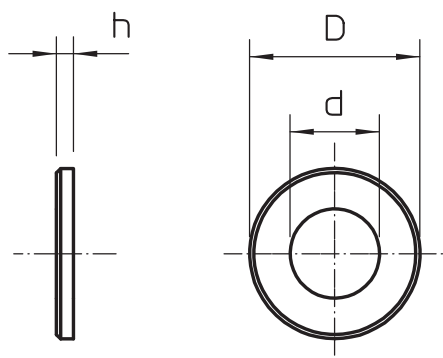


**A4** Edelstahl, rostfrei  
**2B** blank, nachbehandelt

### Stammdaten

Art.-Nr.	3403163
Typ	WS M10 D30 A4
Bezeichnung 1	Großflächenscheibe
Dimension	M10,Ø30mm
Werkstoff	Edelstahl, rostfrei Werkstoff A4
Werkstoff Kürzel	A4
Oberfläche	blank, nachbehandelt
Oberfläche Kürzel	2B
Kleinste VK-Einheit (VG)	100 Stück
Gewicht	0,59 kg/100 St.

### Technische Daten



Maß D	30,00 - 30,00 mm
Maß d	10,50 mm
Maß h	1,50 mm
Abmessung	10,5 x 30 mm
Gewinde	M10
Halogenfrei	<input checked="" type="checkbox"/>
Materialstärke	1,50 mm