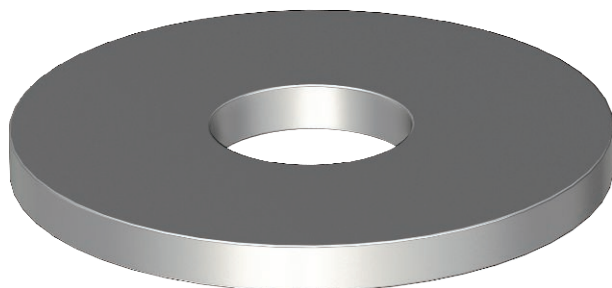


Technisches Datenblatt

Großflächenscheibe

Art.-Nr. 3403155



Unterlegscheibe mit besonders großem Außendurchmesser.
Bei Verbindungen auf der der Montageschiene MS 41, empfehlen wir den Außendurchmesser 40 mm.

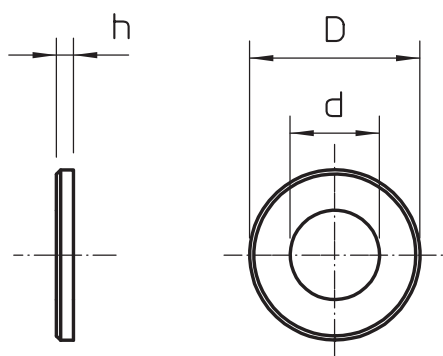


A2	Edelstahl, rostfrei
2B	blank, nachbehandelt

Stammdaten

Art.-Nr.	3403155
Typ	WS M10 D30 A2
Bezeichnung 1	Großflächenscheibe
Dimension	M10,Ø30mm
Werkstoff	Edelstahl, rostfrei Werkstoff A2
Werkstoff Kürzel	A2
Oberfläche	blank, nachbehandelt
Oberfläche Kürzel	2B
Kleinste VK-Einheit (VG)	100 Stück
Gewicht	0,59 kg/100 St.

Technische Daten



Maß D	30,00 - 30,00 mm
Maß d	10,50 mm
Maß h	1,50 mm
Abmessung	10,5 x 30 mm
Gewinde	M10
Halogenfrei	<input type="checkbox"/>
Materialstärke	1,50 mm