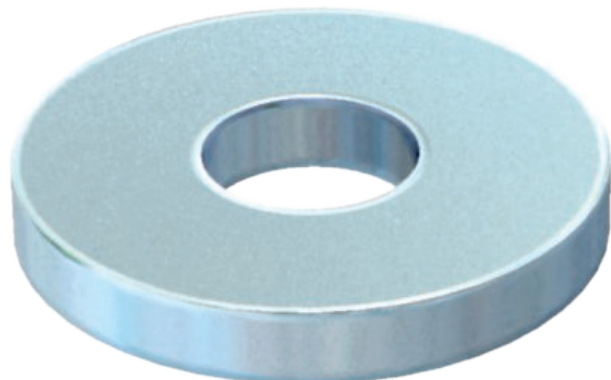


Technisches Datenblatt

Unterlegscheibe ISO 7093

Art.-Nr. 3402223



Unterlegscheibe mit großem Außendurchmesser für den universellen Einsatz.

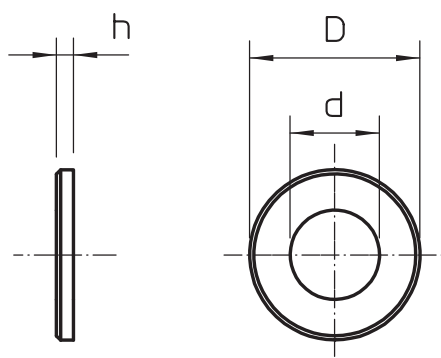


St	Stahl
G	galvanisch verzinkt

Stammdaten

Art.-Nr.	3402223
Typ	WS M10 D28 G
Bezeichnung 1	Unterlegscheibe
Dimension	M10
Werkstoff	Stahl
Werkstoff Kürzel	St
Oberfläche	galvanisch verzinkt
Oberfläche nach DIN	EN ISO 19598 / EN ISO 4042
Oberfläche Kürzel	G
Kleinste VK-Einheit (VG)	100 Stück
Gewicht	1,02 kg/100 St.

Technische Daten



Maß D	28,00 mm
Maß d	11,00 mm
Maß h	2,50 mm
Gewinde	M10
Materialstärke	2,50 mm