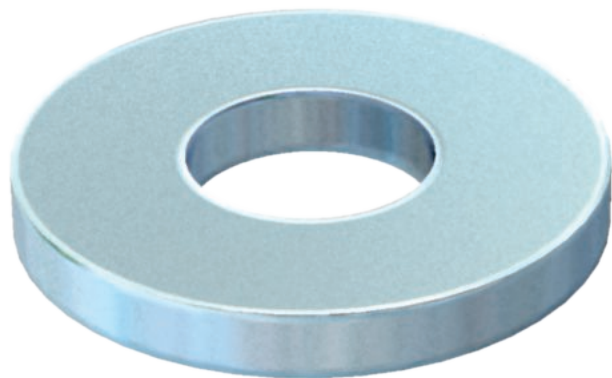


Technisches Datenblatt

Unterlegscheibe

Art.-Nr. 3402096



Unterlegscheibe nach DIN 125 Form A für den universellen Einsatz.

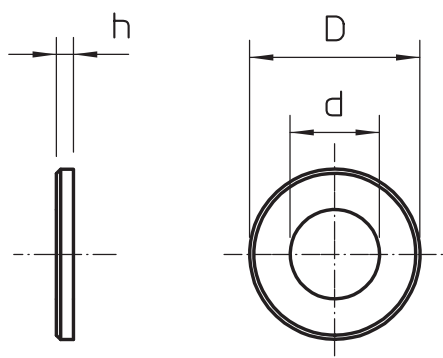


St	Stahl
G	galvanisch verzinkt

Stammdaten

Art.-Nr.	3402096
Typ	WS M10 D20 G
Bezeichnung 1	Unterlegscheibe
Dimension	M10
Werkstoff	Stahl
Werkstoff Kürzel	St
Oberfläche	galvanisch verzinkt
Oberfläche nach DIN	EN ISO 19598 / EN ISO 4042
Oberfläche Kürzel	G
Kleinste VK-Einheit (VG)	100 Stück
Gewicht	0,41 kg/100 St.

Technische Daten



Maß D	20,00 mm
Maß d	10,50 mm
Maß h	2,00 mm
Facettenförmig	<input type="checkbox"/>
Gehärtet	<input type="checkbox"/>
Gewinde	M10
Materialstärke	2,00 mm