

Technisches Datenblatt

Hutmutterkabelverschraubung, metrisches Gewinde
lang, vernickelt
Art.-Nr. 2086117



Robuste Kabelverschraubung mit metrischem Anschlussgewinde nach IEC 423 in Hutmutterbauart für hohe Dichtigkeitsansprüche. Zugentlastung, Verdrehenschutz und Dichtigkeit über den gesamten Spannungsbereich. Für dickere Gehäusewandstärken in Verbindung mit Gegenmutter. Dichtring aus Neopren. Klemmeinsatz aus Polyamid. Mit vormontiertem Dichtring am Anschlussgewinde, VDE-geprüft nach DIN EN 50262, Schutzart IP68 bei 5 bar/1 h. Mit langem Anschlussgewinde.

* Preise laut DEL-Notierung.

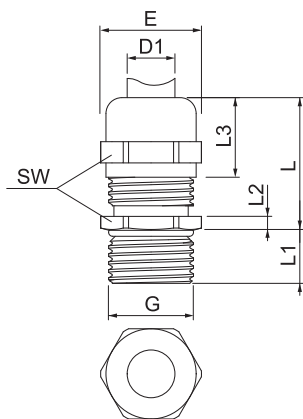


CuZn	Messing
N	vernickelt

Stammdaten

Art.-Nr.	2086117
Typ	V-TEC VM LM16 MS
Bezeichnung 1	Kabelverschraubung
Bezeichnung 2	mit langem Anschlussgewinde
Dimension	M16
Werkstoff	Messing
Werkstoff Kürzel	CuZn
Oberfläche	vernickelt
Oberfläche Kürzel	N
Kleinste VK-Einheit (VG)	50 Stück
Gewicht	2,06 kg/100 St.

Technische Daten



Maß E	19,00 mm
Maß L max.	24,00 mm
Maß L1	10,00 mm
Maß L2	3,00 mm
Maß L3	15,00 mm
SW	17,00 mm
Ausführung	gerade
Art der Dichtung	Dichtring
Biegeschutz	<input type="checkbox"/>
Dichtbereich D	5,00 - 9,00 mm
explosionsschutz	<input type="checkbox"/>
Flachkabelverschraubung	<input type="checkbox"/>
Für Ex-Zone	ohne
Gewinde	M16 x 1,5
Gewindeart	metrisch
Gewindelänge	10,00 mm
Glasfaserverstärkt	<input type="checkbox"/>
Halogenfrei	<input type="checkbox"/>
Mehrfach Dichteinsatz	<input type="checkbox"/>
Mit Gegenmutter	<input type="checkbox"/>

Technisches Datenblatt

Hutmutterkabelverschraubung, metrisches Gewinde
lang, vernickelt
Art.-Nr. 2086117



Technische Daten

Schlagfest	<input type="checkbox"/>
Schutzart	IP68
Temperatureinsatzbereich	-20,00 - 100,00 °C
Zugentlastungsmöglichkeit	<input checked="" type="checkbox"/>