

# Technisches Datenblatt

## Hutmutterkabelverschraubung, metrisches Gewinde, vernickelt

Art.-Nr. 2086048



Robuste Kabelverschraubung mit metrischem Anschlussgewinde nach IEC 423 in Hutmutterbauart für hohe Dichtigkeitsansprüche. Zugentlastung, Verdreherschutz und Dichtigkeit über den gesamten Spannungsbereich. Dichtring aus Neopren. Klemmeinsatz aus Polyamid. Mit vormontiertem Dichtring am Anschlussgewinde, VDE-geprüft nach DIN EN 50262, Schutzart IP68 bei 5 bar/1h, Temperatureinsatzbereich -20 - 100°C.

\* Preise laut DEL-Notierung.

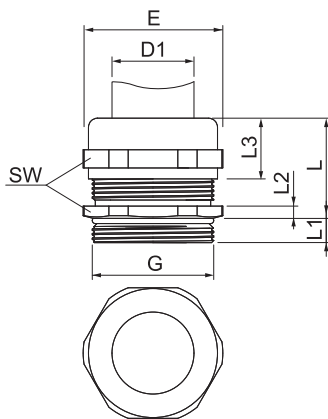


<b>CuZn</b>	Messing
<b>N</b>	vernickelt

### Stammdaten

Art.-Nr.	2086048
Typ	V-TEC VM40 MS
Bezeichnung 1	Kabelverschraubung
Dimension	M40
Werkstoff	Messing
Werkstoff Kürzel	CuZn
Oberfläche	vernickelt
Oberfläche Kürzel	N
Kleinste VK-Einheit (VG)	5 Stück
Gewicht	12,24 kg/100 St.

### Technische Daten



Maß E	46,00 mm
Maß L max.	33,00 mm
Maß L1	8,00 mm
Maß L2	4,50 mm
Maß L3	21,00 mm
SW	43,00 mm
Ausführung	gerade
Art der Dichtung	Dichtring
Biegeschutz	<input type="checkbox"/>
Dichtbereich D	19,00 - 27,00 mm
explosionsschutz	<input type="checkbox"/>
Flachkabelverschraubung	<input type="checkbox"/>
Für Ex-Zone	ohne
Gewinde	M40x1,5
Gewindeart	metrisch
Gewindelänge	8,00 mm
Glasfaserverstärkt	<input type="checkbox"/>
Halogenfrei	<input type="checkbox"/>
Inst.Drehmoment	13,50 Nm
Kategorie der Schlägeinwirkung	7

# Technisches Datenblatt

Hutmutterkabelverschraubung, metrisches Gewinde,  
vernickelt

Art.-Nr. 2086048



## Technische Daten

Kategorie der Zugentlastung	A
Mehrfach Dichteinsatz	<input type="checkbox"/>
Mit Gegenmutter	<input type="checkbox"/>
Schlagfest	<input type="checkbox"/>
Sechskant Eckmaß	46,00 mm
Schutzart	IP68
Temperatureinsatzbereich	-20,00 - 100,00 °C
Zugentlastungsmöglichkeit	<input checked="" type="checkbox"/>