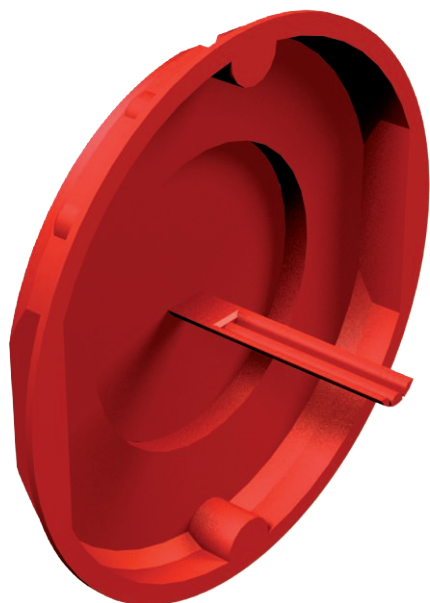


Technisches Datenblatt

Signaldeckel 70 mm, Verbindungsdosen

Art.-Nr. 2003321



Signaldeckel schützen das Innere, die Schraubdomme und Schraubenköpfe beim Verputzen. Die Markierungsborsten ermöglichen das einfache Wiederauffinden der Dosen und Kästen nach dem Verputzen. Die Signaldeckel können mehrfach benutzt werden. Deckel nach dem Verputzen einfach in die Dose drücken und Signaldeckel entfernen.

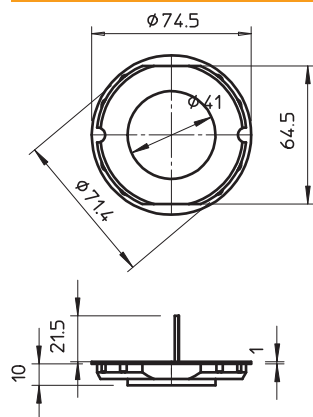


PE Polyethylen

Stammdaten

Art.-Nr.	2003321
Typ	UV 70 SD
Bezeichnung 1	Signaldeckel
Bezeichnung 2	Unterputz
Dimension	Ø70mm
Farbe	rot
Werkstoff	Polyethylen
Werkstoff Kürzel	PE
Kleinste VK-Einheit (VG)	25 Stück
Gewicht	0,68 kg/100 St.

Technische Daten



Ø	70 Max.
Durchmesser	60,00 mm
Ausführung Deckel	Signaldeckel
Befestigungsart	Steckdeckel
Form	rund
Halogenfrei	<input checked="" type="checkbox"/>
Mit Schrauben	<input type="checkbox"/>
Montageart	Unterputz
Plombierbar	<input type="checkbox"/>
Schlagfest	<input type="checkbox"/>