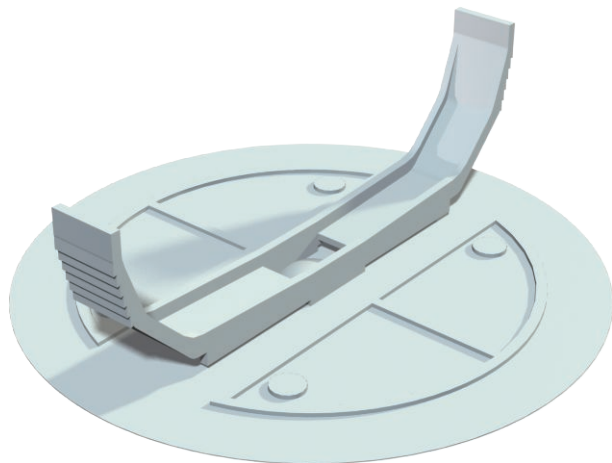


# Technisches Datenblatt

## Federdeckel, 70 mm

Art.-Nr. 2003227



Federdeckel mit zentrisch angespritzter elastischer Spreizfeder, für Dosen mit  $\varnothing$  70 mm, Deckelrand liegt plan auf, Oberfläche ist aufgeraut.

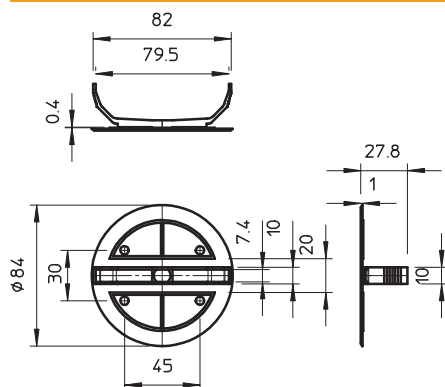


**PS** Polystyrol

### Stammdaten

Art.-Nr.	2003227
Typ	UV 70 FD
Bezeichnung 1	Federdeckel
Bezeichnung 2	Unterputz
Dimension	$\varnothing$ 84mm
Farbe	weiß
Werkstoff	Polystyrol
Werkstoff Kürzel	PS
Kleinste VK-Einheit (VG)	25 Stück
Gewicht	1,20 kg/100 St.

### Technische Daten



Höhe	1,00 mm
$\varnothing$	84 Max.
Durchmesser	70,00 mm
Befestigungsart	Federdeckel
Flammwidrig	nach VDE 0471/DIN 695 Teil 2-1, Prüftemperatur 750°C
Form	rund
Halogenfrei	<input checked="" type="checkbox"/>
Mit Schrauben	<input type="checkbox"/>
Plombierbar	<input type="checkbox"/>
Schlagfest	<input checked="" type="checkbox"/>