

# Technisches Datenblatt

## UP Unterputz-Geräte-Verbindungsdose 66, mit Nagellaschen Art.-Nr. 2003716



Unterputz-Gerätedose mit Nagellaschen, für den Einsatz in Mauerwerk mit einer Einbautiefe von mindestens 66 mm.

- 4 x 3 Schraubdomme
- Beidseitig koppelbarer Verbindungsstutzen mit Bajonettverschluss
- 6 Kombi-Rohreinführungen Ø 20 und 25 mm
- 4 Einführungen bis Ø 20 mm
- 2 Einführungen bis Ø 14 mm
- 1 Einführung bis Ø 20 mm im Boden

Geprüft nach DIN EN 60670-1, DIN EN 60670-22 und DIN 49073-1.

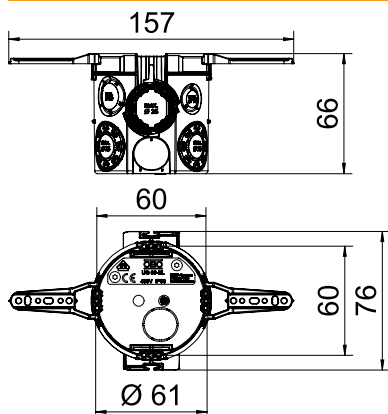


PP Polypropylen

### Stammdaten

Art.-Nr.	2003716
Typ	UG 66-NL
Bezeichnung 1	UP Geräte-Verbindungsdose
Bezeichnung 2	mit Nagellaschen
Lieferbar ab	01.10.2021
Dimension	Ø60mm, H66mm
Farbe	tiefschwarz
Werkstoff	Polypropylen
Werkstoff Kürzel	PP
Kleinste VK-Einheit (VG)	25 Stück
Gewicht	2,65 kg/100 St.

### Technische Daten






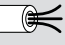
Höhe	66,00 mm
Durchmesser	60,00 mm
Anzahl der Einführungen	13
Art der Einführung	NYM-Leitungen, Datenleitungen und Wellrohren
Art der Gehäusedurchführung	Ausbrechöffnung
Ausführung	Einzel
Bauform	Geräte-Verbindungsdose
Befestigung der Geräte	Schrauben oder Spreizkrallen
Deckel	ohne
Deckelbefestigung	Schrauben
Einführung von Hinten	<input checked="" type="checkbox"/>
Flammwidrig	nach VDE 0471/IEC 60695-2-11, Prüftemperatur 650°C
Form	rund
Für Rohrdurchmesser	20/25 mm
Rohreinführungen Ø 14 mm	2
Rohreinführungen Ø 20 mm	3
Kombi-Einführungen Ø 20 / 25 mm	6
Halogenfrei	<input checked="" type="checkbox"/>
Mit Nagellasche	<input checked="" type="checkbox"/>
Mit Schrauben	<input type="checkbox"/>
Nennquerschnitt	1,50 - 2,50 mm²
Bemessungsspannung	400,00 V
Schlagfest	<input checked="" type="checkbox"/>
Schutzart	IP30
Luftdicht	<input type="checkbox"/>

# Technisches Datenblatt

UP Unterputz-Geräte-Verbindungsdose 66, mit  
Nagellaschen  
Art.-Nr. 2003716



Tabelle 1

				
	1,5 mm <sup>2</sup>	2,5 mm <sup>2</sup>	1,5 mm <sup>2</sup>	2,5 mm <sup>2</sup>
	5	4	7	5
	15	12	21	15