

# Technisches Datenblatt

## UP Unterputz-Geräte-Verbindungsdose 66, doppelte Ausführung, luftdicht Art.-Nr. 2003723



Doppelte Unterputz-Gerätedose mit luftdichten Membraneinführungen, für den Einsatz in Mauerwerk mit einer Einbautiefe von mindestens 67 mm.

- Mit 4 koppelbaren Verbindungsstutzen mit Bajonettverschluss
- 4 Kombi-Rohreinführungen Ø 20 und 25 mm
- 4 Einführungen bis Ø 20 mm
- 14 Einführungen bis Ø 11 mm
- 2 Einführungen bis Ø 20 mm im Boden

Geprüft nach DIN EN 60670-1, DIN EN 60670-22 und DIN 49073-1.

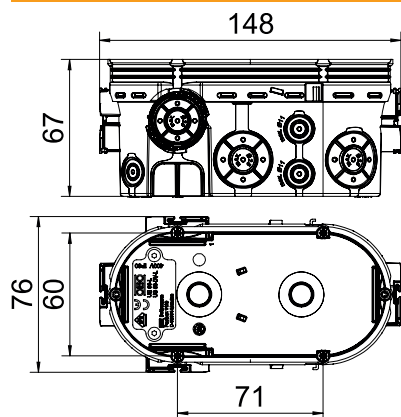


PP/TPE Polypropylen / Thermoplastisches Elastomer

### Stammdaten

Art.-Nr.	2003723
Typ	UG 66-DV-L
Bezeichnung 1	UP Geräte-Verbindungsdose
Bezeichnung 2	doppelte Ausführung, luftdicht
Lieferbar ab	01.10.2021
Dimension	2x Ø61xH67mm
Farbe	tiefschwarz / blaugrau
Werkstoff	Polypropylen / Thermoplastisches Elastomer
Werkstoff Kürzel	PP/TPE
Kleinste VK-Einheit (VG)	10 Stück
Gewicht	6,06 kg/100 St.

### Technische Daten



Breite	68,00 mm
Höhe	67,00 mm
Länge	148,00 mm
Anzahl der Einführungen	24
Art der Einführung	NYM-Leitungen, Datenleitungen und Wellrohren
Art der Gehäusedurchführung	Einführungsmembran
Ausführung	Doppel
Bauform	Geräte-Verbindungsdose
Befestigung der Geräte	Schrauben oder Spreizkrallen
Deckel	ohne
Deckelbefestigung	Schrauben
Einführung von Hinten	<input checked="" type="checkbox"/>
Flammwidrig	nach VDE 0471/IEC 60695-2-11, Prüftemperatur 650°C
Form	oval
Für Rohrdurchmesser	20/25 mm
Rohreinführungen Ø 11 mm	14
Rohreinführungen Ø 20 mm	6
Kombi-Einführungen Ø 20 / 25 mm	4
Halogenfrei	<input checked="" type="checkbox"/>
Mit Nagellasche	<input type="checkbox"/>
Mit Schrauben	<input checked="" type="checkbox"/>
Nennquerschnitt	1,50 - 2,50 mm²
Bemessungsspannung	400,00 V
Schlagfest	<input checked="" type="checkbox"/>

# Technisches Datenblatt





UP Unterputz-Geräte-Verbindungsdose 66, doppelte Ausführung, luftdicht  
Art.-Nr. 2003723



## Technische Daten

Schutzart	IP30
Luftdicht	<input checked="" type="checkbox"/>

Tabelle 1

						
	1,5 mm <sup>2</sup>	2,5 mm <sup>2</sup>	4 mm <sup>2</sup>	1,5 mm <sup>2</sup>	2,5 mm <sup>2</sup>	4 mm <sup>2</sup>
	7	5	4	9	7	5
	21	15	12	27	21	18