

Technisches Datenblatt

UP Unterputz-Gerätedose 46, mit Nagellaschen

Art.-Nr. 2003714



Unterputz-Gerätedose mit Nagellaschen, für den Einsatz in Mauerwerk mit einer Einbautiefe von mindestens 46 mm.

- 4 x 3 Schraubdomme
- Beidseitig koppelbarer Verbindungsstutzen mit Bajonetverschluss
- 6 Kombi-Rohreinführungen Ø 20 und 25 mm
- 1 Einführung bis Ø 20 mm im Boden

Geprüft nach DIN EN 60670-1, DIN EN 60670-22 und DIN 49073-1.

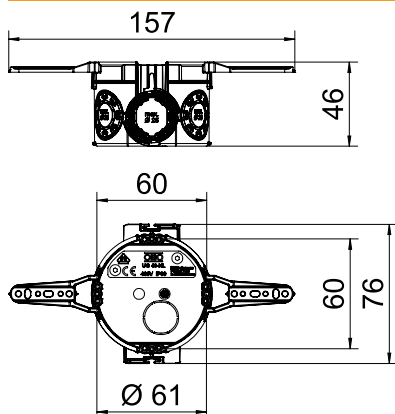


PP Polypropylen

Stammdaten

Art.-Nr.	2003714
Typ	UG 46-NL
Bezeichnung 1	UP Gerätedose
Bezeichnung 2	mit Nagellaschen
Lieferbar ab	01.10.2021
Dimension	Ø60mm, H46mm
Farbe	tiefschwarz
Werkstoff	Polypropylen
Werkstoff Kürzel	PP
Kleinste VK-Einheit (VG)	25 Stück
Gewicht	2,20 kg/100 St.

Technische Daten



Höhe	46,00 mm
Durchmesser	60,00 mm
Anzahl der Einführungen	7
Art der Einführung	NYM-Leitungen, Datenleitungen und Wellrohren
Art der Gehäusedurchführung	Ausbrechöffnung
Ausführung	Einzel
Bauform	Gerätedose
Befestigung der Geräte	Schrauben oder Spreizkrallen
Deckel	ohne
Deckelbefestigung	Schrauben
Einführung von Hinten	<input checked="" type="checkbox"/>
Flammwidrig	nach VDE 0471/IEC 60695-2-11, Prüftemperatur 650°C
Form	rund
Für Rohrdurchmesser	20/25 mm
Rohreinführungen Ø 20 mm	1
Kombi-Einführungen Ø 20 / 25 mm	6
Halogenfrei	<input checked="" type="checkbox"/>
Mit Nagellasche	<input checked="" type="checkbox"/>
Mit Schrauben	<input type="checkbox"/>
Nennquerschnitt	1,50 - 2,50 mm ²
Bemessungsspannung	400,00 V
Schlagfest	<input checked="" type="checkbox"/>
Schutzart	IP30
Luftdicht	<input type="checkbox"/>




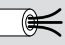
Technisches Datenblatt

UP Unterputz-Gerätedose 46, mit Nagellaschen

Art.-Nr. 2003714



Tabelle 1

				
	1,5 mm ²	2,5 mm ²	1,5 mm ²	2,5 mm ²
			6	5
			20	15