

# Technisches Datenblatt

## UP Unterputz-Gerätedose 46, doppelte Ausführung

Art.-Nr. 2003722



Doppelte Unterputz-Gerätedose für den Einsatz in Mauerwerk mit einer Einbautiefe von mindestens 46 mm.

- Beidseitig koppelbarer Verbindungsstutzen mit Bajonettverschluss
- 4 Kombi-Rohreinführungen Ø 20 und 25 mm
- 6 Einführungen bis Ø 20 mm
- 2 Einführungen bis Ø 20 mm im Boden

Geprüft nach DIN EN 60670-1, DIN EN 60670-22 und DIN 49073-1.

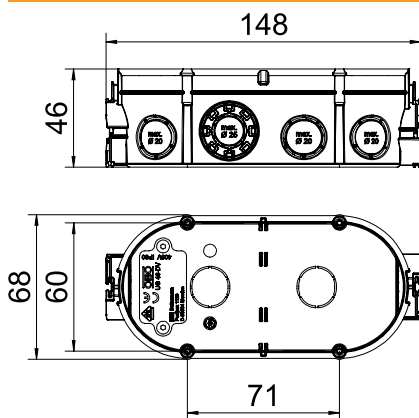


PP Polypropylen

### Stammdaten

Art.-Nr.	2003722
Typ	UG 46-DV
Bezeichnung 1	UP Gerätedose
Bezeichnung 2	doppelte Ausführung
Lieferbar ab	01.10.2021
Dimension	2x Ø60xH46mm
Farbe	tiefschwarz / blaugrau
Werkstoff	Polypropylen
Werkstoff Kürzel	PP
Kleinste VK-Einheit (VG)	10 Stück
Gewicht	3,72 kg/100 St.

### Technische Daten



Breite	68,00 mm
Höhe	46,00 mm
Länge	148,00 mm
Anzahl der Einführungen	12
Art der Einführung	NYM-Leitungen, Datenleitungen und Wellrohren
Art der Gehäusedurchführung	Ausbrechöffnung
Ausführung	Doppel
Bauform	Gerätedose
Befestigung der Geräte	Schrauben oder Spreizkrallen
Deckel	ohne
Deckelbefestigung	Schrauben
Einführung von Hinten	<input checked="" type="checkbox"/>
Flammwidrig	nach VDE 0471/IEC 60695-2-11, Prüftemperatur 650°C
Form	oval
Für Rohrdurchmesser	20/25 mm
Rohreinführungen Ø 20 mm	8
Kombi-Einführungen Ø 20 / 25 mm	4
Halogenfrei	<input checked="" type="checkbox"/>
Mit Schrauben	<input type="checkbox"/>
Nennquerschnitt	1,50 - 2,50 mm²
Bemessungsspannung	400,00 V
Schlagfest	<input checked="" type="checkbox"/>
Schutzart	IP30
Luftdicht	<input type="checkbox"/>




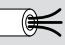
# Technisches Datenblatt

## UP Unterputz-Gerätedose 46, doppelte Ausführung

Art.-Nr. 2003722



Tabelle 1

				
	1,5 mm <sup>2</sup>	2,5 mm <sup>2</sup>	1,5 mm <sup>2</sup>	2,5 mm <sup>2</sup>
	6	5	9	7
	18	15	27	21