

Technisches Datenblatt

UP Unterputz-Wandauslassdose

Art.-Nr. 2003732



Unterputz-Wandauslassdose zur Einzelkabelverlegung. Ovale Form, für den Einsatz in Mauerwerk mit einer Einbautiefe von mindestens 35 mm.

- 2 Einführungen bis Ø 20 mm
- 1 Kombi-Einführung Ø 10 und 20 mm
- 1 Einführung bis Ø 20 mm im Boden

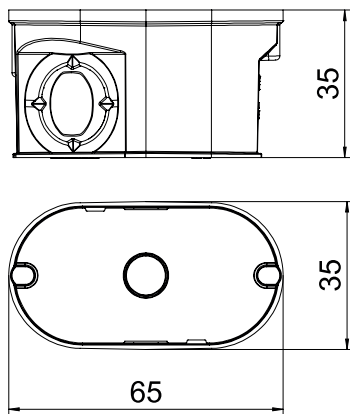


PP Polypropylen

Stammdaten

Art.-Nr.	2003732
Typ	UG 30-WA-D
Bezeichnung 1	UP Wandauslassdose
Bezeichnung 2	mit Deckel
Lieferbar ab	01.10.2021
Dimension	Ø2x35mm, H35
Farbe	tiefschwarz
Werkstoff	Polypropylen
Werkstoff Kürzel	PP
Kleinste VK-Einheit (VG)	25 Stück
Gewicht	1,15 kg/100 St.

Technische Daten



Breite	35,00 mm
Höhe	35,00 mm
Länge	65,00 mm
Anzahl der Einführungen	4
Art der Einführung	NYM-Leitungen, Datenleitungen und Wellrohren
Art der Gehäusedurchführung	Ausbrechöffnung
Ausführung	sonstige
Bauform	Wandauslassdose
Deckel	weiß
Deckelbefestigung	aufrastend
Einführung von Hinten	<input checked="" type="checkbox"/>
Flammwidrig	nach VDE 0471/IEC 60695-2-11, Prüftemperatur 650°C
Form	sonstige
Für Rohrdurchmesser	20 mm
Rohreinführungen Ø 20 mm	4
Halogenfrei	<input checked="" type="checkbox"/>
Max. Leiterquerschnitt	2,50 mm ²
Mit Nagellasche	<input type="checkbox"/>
Mit Schrauben	<input type="checkbox"/>
Nennquerschnitt	1,50 - 2,50 mm ²
Bemessungsspannung	400,00 V

Technisches Datenblatt

UP Unterputz-Wandauslassdose

Art.-Nr. 2003732



Technische Daten

Schlagfest	<input checked="" type="checkbox"/>
Schutzart	IP30
Luftdicht	<input type="checkbox"/>