

# Technisches Datenblatt

## UP Unterputz-Elektronikdose 66, zusätzlicher Klemmraum

Art.-Nr. 2003726



Unterputz-Elektronikdose mit zusätzlichem Klemmraum, für den Einsatz in Mauerwerk mit einer Einbautiefe von mindestens 66 mm.

- mit 4 koppelbaren Verbindungsstutzen mit Bajonettverschluss
- 6 Kombi-Rohreinführungen Ø 20 und 25 mm
- 8 Einführungen bis Ø 20 mm
- 6 Einführungen bis Ø 14 mm
- 2 Einführungen bis Ø 20 mm im Boden
- Trennwand für unterschiedliche Spannungen, mit Ausbrechöffnungen
- 4 x 3 Schraubdomme

Geprüft nach DIN EN 60670-1, DIN EN 60670-22 und DIN 49073-1.

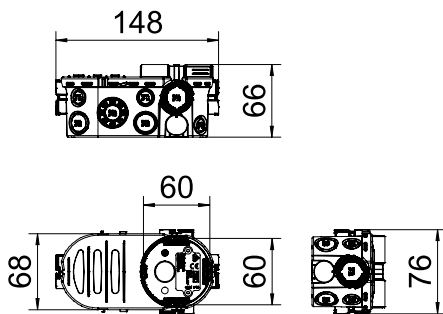


PP Polypropylen

### Stammdaten

Art.-Nr.	2003726
Typ	UE 66
Bezeichnung 1	UP Elektronikdose
Bezeichnung 2	mit Geräteschrauben
Lieferbar ab	01.10.2021
Dimension	Ø60xH66x148
Farbe	tiefschwarz
Werkstoff	Polypropylen
Werkstoff Kürzel	PP
Kleinste VK-Einheit (VG)	10 Stück
Gewicht	6,15 kg/100 St.

### Technische Daten



Breite	76,00 mm
Höhe	66,00 mm
Länge	148,00 mm
Durchmesser	60,00 mm
Anzahl der Einführungen	22
Art der Einführung	NYM-Leitungen, Datenleitungen und Wellrohren
Art der Gehäusedurchführung	Ausbrechöffnung
Ausführung	Einzel
Bauform	Elektronikdose
Befestigung der Geräte	Schrauben
Deckel	ohne
Deckelbefestigung	Schrauben
Einführung von Hinten	<input checked="" type="checkbox"/>
Flammwidrig	nach VDE 0471/IEC 60695-2-11, Prüftemperatur 650°C
Form	oval
Für Rohrdurchmesser	20/25 mm
Rohreinführungen Ø 14 mm	6
Rohreinführungen Ø 20 mm	10
Kombi-Einführungen Ø 20 / 25 mm	6
Halogenfrei	<input checked="" type="checkbox"/>
Max. Leiterquerschnitt	2,50 mm <sup>2</sup>
Mit Nagellasche	<input type="checkbox"/>
Mit Schrauben	<input checked="" type="checkbox"/>
Nennquerschnitt	1,50 - 2,50 mm <sup>2</sup>
Bemessungsspannung	400,00 V

# Technisches Datenblatt

UP Unterputz-Elektronikdose 66, zusätzlicher Klemmraum

Art.-Nr. 2003726



## Technische Daten

Schlagfest	<input checked="" type="checkbox"/>
Schutzart	IP30
Luftdicht	<input type="checkbox"/>

Tabelle 1

	1,5 mm <sup>2</sup>	2,5 mm <sup>2</sup>	4 mm <sup>2</sup>	1,5 mm <sup>2</sup>	2,5 mm <sup>2</sup>	4 mm <sup>2</sup>
	7	5	4	9	7	6
	21	15	12	27	21	18