

Technisches Datenblatt

Kabelabzweigkasten T60 mit Ausschlageinführungen

Art.-Nr. 2007926



Kabelabzweigkasten zum Verbinden von Kabeln und Leitungen im Innenbereich und geschützten Außenbereichen. Quadratische Form mit Ausschlageinführungen an den Seiten und Ausschlageinführungen im Boden. Geeignet für die Wand-/ Deckenmontage und die Montage auf Montageblechen. Mit der Möglichkeit zur Innenbefestigung und Montage über die Eckdome. Mit festsitzendem Klemmdeckel. Hergestellt aus halogenfreien Materialien.

Kabelabzweigkasten gemäß DIN EN 60670. Flammwidrig nach DIN EN 60695-2-11, Prüftemperatur 650°C. Schlagfestigkeit IK07 gemäß DIN EN 50102.



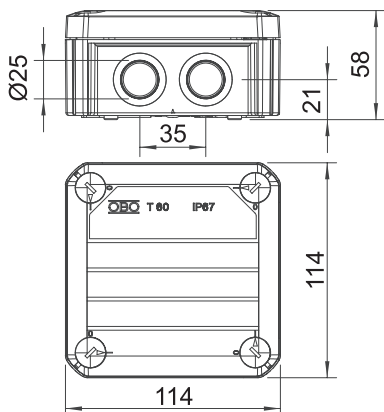
PP Polypropylen

Produktzusatztext 2 | Lichte Innenmaße: 100x100x48 mm

Stammdaten

Art.-Nr.	2007926
Typ	T 60 M25
Bezeichnung 1	Kabelabzweigkasten
Bezeichnung 2	Einführung M25
Dimension	114x114x57
Farbe	lichtgrau
RAL-Nummer	7035
Werkstoff	Polypropylen
Werkstoff Kürzel	PP
Kleinste VK-Einheit (VG)	5 Stück
Gewicht	12,30 kg/100 St.

Technische Daten



Länge	114,00 mm
Breite	114,00 mm
Höhe	57,00 mm
Lichte Innenmaße	100x100x48 mm
Abmessung LxBxH	114x114x57 mm
Abmessung	114 x 114 x 57 mm
Anreihbar	<input checked="" type="checkbox"/>
Anzahl der Einführungen	7
Art der Einführung	Verschraubung
Art der Gehäusedurchführung	Vorprägung
Bemessungsisolationsspannung U _i	500,00 V
Bestückung	ohne
Deckel	nicht transparent
Deckelbefestigung	geschraubt
Einführungen	7 x Ø25
Einführung von Hinten	<input checked="" type="checkbox"/>
Explosionsgeprüfte Ausführung	<input type="checkbox"/>
Flammwidrig	nach VDE 0471/DIN 695 Teil 2-1, Prüftemperatur 650°C

Technisches Datenblatt

Kabelabzweigkasten T60 mit Ausschlageinführungen

Art.-Nr. 2007926



Technische Daten

Form	quadratisch
Funktionserhalt (ETIM)	ohne
Für Ex-Zone	ohne
für Ex-Zone Gas	ohne
für Ex-Zone Staub	ohne
Glasfaserverstärkt	<input checked="" type="checkbox"/>
Halogenfrei	<input checked="" type="checkbox"/>
Mit Abschirmung	<input type="checkbox"/>
Mit Deckel	<input checked="" type="checkbox"/>
Montageart	Wand-/Deckenmontage
Nennquerschnitt	6,00 mm ²
Nennspannung	500,00 V
Schutzart	IP67
Schutzgrad IK-Code	IK07
Plombierbar	<input checked="" type="checkbox"/>
Temperatureinsatzbereich	-5,00 - 60,00 °C
Transparenter Deckel	<input type="checkbox"/>
Witterungsbeständig	<input type="checkbox"/>