

# Technisches Datenblatt

## Kabelabzweigkasten T60 mit Ausschlageinführungen

Art.-Nr. 2007910



Kabelabzweigkasten zum Verbinden von Kabeln und Leitungen im Innenbereich und geschützten Außenbereichen. Quadratische Form mit Ausschlageinführungen an den Seiten und Ausschlageinführungen im Boden. Geeignet für die Wand-/ Deckenmontage und die Montage auf Montageblechen. Mit der Möglichkeit zur Innenbefestigung und Montage über die Eckdome. Mit festsitzendem Klemmdeckel. Hergestellt aus halogenfreien und UV-stabilisierten Materialien. Kabelabzweigkasten gemäß DIN EN 60670. Flammwidrig nach DIN EN 60695-2-11, Prüftemperatur 650°C. Schlagfestigkeit IK07 gemäß DIN EN 50102.

Lichte Innenmaße: 100x100x48 mm

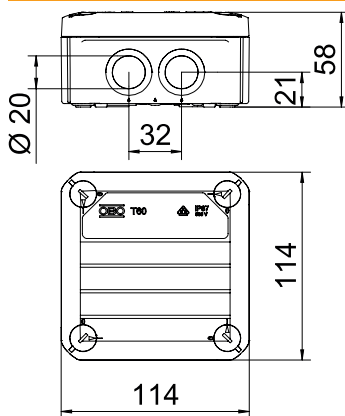


PP Polypropylen

### Stammdaten

Art.-Nr.	2007910
Typ	T 60 M20
Bezeichnung 1	Kabelabzweigkasten
Bezeichnung 2	Einführung M20
Dimension	114x114x57
Farbe	lichtgrau
RAL-Nummer	7035
Werkstoff	Polypropylen
Werkstoff Kürzel	PP
Kleinste VK-Einheit (VG)	5 Stück
Gewicht	12,10 kg/100 St.

### Technische Daten



Länge	114,00 mm
Breite	114,00 mm
Höhe	57,00 mm
Lichte Innenmaße	100x100x48 mm
Abmessung LxBxH	114x114x57 mm
Abmessung	114 x 114 x 57 mm
Anreihbar	<input checked="" type="checkbox"/>
Anzahl der Einführungen	7
Art der Einführung	Verschraubung
Art der Gehäusedurchführung	Vorprägung
Bemessungsisolationsspannung U <sub>i</sub>	500,00 V
Bestückung	ohne
Deckel	nicht transparent
Deckelbefestigung	geschraubt
Einführungen	7 x Ø20
Einführung von Hinten	<input checked="" type="checkbox"/>
Explosionsgeprüfte Ausführung	<input type="checkbox"/>
Flammwidrig	nach VDE 0471/DIN 695 Teil 2-1, Prüftemperatur 650°C
Form	quadratisch
Funktionserhalt (ETIM)	ohne

# Technisches Datenblatt

## Kabelabzweigkasten T60 mit Ausschlageinführungen

Art.-Nr. 2007910



### Technische Daten

Für Ex-Zone	ohne
für Ex-Zone Gas	ohne
für Ex-Zone Staub	ohne
Glasfaserverstärkt	<input type="checkbox"/>
Halogenfrei	<input checked="" type="checkbox"/>
Mit Abschirmung	<input type="checkbox"/>
Mit Deckel	<input checked="" type="checkbox"/>
Montageart	Wand-/Deckenmontage
Nennquerschnitt	6,00 mm <sup>2</sup>
Nennspannung	500,00 V
Schutzart	IP67
Schutzgrad IK-Code	IK07
Plombierbar	<input checked="" type="checkbox"/>
Temperatureinsatzbereich	-5,00 - 60,00 °C
Transparenter Deckel	<input type="checkbox"/>
Witterungsbeständig	<input type="checkbox"/>