

# Technisches Datenblatt

## Kabelabzweigkasten T 350, Einsteckdichtung

Art.-Nr. 2007125



Kabelabzweigkasten zum Verbinden von Kabeln und Leitungen im Innenbereich und geschützten Außenbereichen. Rechteckige Form mit Einsteckdichtungen an den Seiten und Ausschlageneinführungen im Boden. Geeignet für die Wand-/ Deckenmontage und die Montage auf Montageblechen. Mit der Möglichkeit zur Innenbefestigung und Montage über die Eckdome. Deckel mit Schnellverschluss, plombierbar. Hergestellt aus halogenfreien Materialien. Kabelabzweigkasten gemäß DIN EN 60670. Flammwidrig nach DIN EN 60695-2-11, Prüftemperatur 650°C. Schlagfestigkeit IK05 gemäß DIN EN 50102.

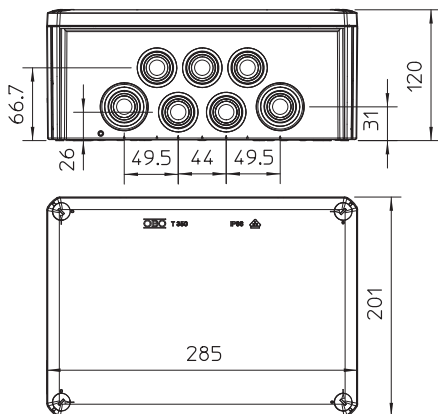


PP/GF Polypropylen, glasfaserverstärkt

### Stammdaten

Art.-Nr.	2007125
Typ	T 350
Bezeichnung 1	Kabelabzweigkasten
Bezeichnung 2	mit Einführungen
Dimension	285x201x120
Farbe	lichtgrau
RAL-Nummer	7035
Werkstoff	Polypropylen, glasfaserverstärkt
Werkstoff Kürzel	PP/GF
Kleinste VK-Einheit (VG)	1 Stück
Gewicht	63,00 kg/100 St.

### Technische Daten



Länge	285,00 mm
Breite	201,00 mm
Höhe	120,00 mm
Lichte Innenmaße	267x182x110 mm
Abmessung LxBxH	285x201x120 mm
Abmessung	285x201x120 mm
Anreihbar	<input checked="" type="checkbox"/>
Anzahl der Einführungen	24
Art der Einführung	Kabel
Art der Einführung	Einsteckdichtung
Art der Gehäusedurchführung	Stufenmembran abschneidbar
Ausführung	Standard
Bemessungsisolationsspannung U <sub>i</sub>	500,00 V
Bestückung	ohne
Deckel	nicht transparent
Deckelbefestigung	geschraubt
Einführungen	16 x M32 8 x M40
Einführung von Hinten	<input checked="" type="checkbox"/>
Explosionsgeprüfte Ausführung	<input type="checkbox"/>
Flammwidrig	nach VDE 0471/DIN 695 Teil 2-1, Prüftemperatur 650°C
Form	rechteckig
Funktionserhalt (ETIM)	ohne

# Technisches Datenblatt

## Kabelabzweigkasten T 350, Einsteckdichtung

Art.-Nr. 2007125



### Technische Daten

Für Ex-Zone	ohne
für Ex-Zone Gas	ohne
für Ex-Zone Staub	ohne
Glasfaserverstärkt	<input type="checkbox"/>
Halogenfrei	<input checked="" type="checkbox"/>
Mit Abschirmung	<input type="checkbox"/>
Mit Deckel	mit vier Deckel-Schnellspanverschlüssen
Mit Deckel	<input checked="" type="checkbox"/>
Montageart	Wand-/Deckenmontage
Montageart	Wand-/Deckenmontage
Nennquerschnitt	35,00 mm <sup>2</sup>
Nennspannung	500,00 V
Schutzart	IP66
Schutzart	IP66
Schutzgrad IK-Code	IK05
Plombierbar	<input checked="" type="checkbox"/>
Temperatureinsatzbereich	-5,00 - 60,00 °C
Transparenter Deckel	<input type="checkbox"/>
Witterungsbeständig	<input type="checkbox"/>