

# Technisches Datenblatt

## Kabelabzweigkasten T 25, Einsteckdichtung

Art.-Nr. 2007509



Kabelabzweigkasten zum Verbinden von Kabeln und Leitungen im Innenbereich und geschützten Außenbereichen. Runde Form mit Einsteckdichtungen an den Seiten und Ausschlageinführungen im Boden. Geeignet für die Wand-/ Deckenmontage, die Montage auf Montageblechen und Gewinde im Boden. Mit der Möglichkeit zur Innenbefestigung. Mit festsitzendem Klemmdeckel. Hergestellt aus halogenfreien Materialien. Kabelabzweigkasten gemäß DIN EN 60670. Flammwidrig nach DIN EN 60695-2-11, Prüftemperatur 650°C. Schlagfestigkeit IK07 gemäß DIN EN 50102.

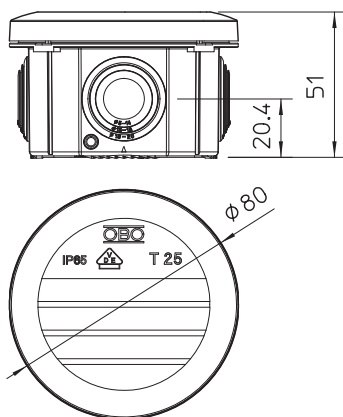


PP Polypropylen

### Stammdaten

Art.-Nr.	2007509
Typ	T 25 RW
Bezeichnung 1	Kabelabzweigkasten
Bezeichnung 2	mit Einführungen
Dimension	Ø80x51
Farbe	reinweiß
RAL-Nummer	9010
Werkstoff	Polypropylen
Werkstoff Kürzel	PP
Kleinste VK-Einheit (VG)	5 Stück
Gewicht	4,19 kg/100 St.

### Technische Daten



Höhe	51,00 mm
Durchmesser	80,00 mm
Lichte Innenmaße	Ø63x45 mm
Abmessung LxBxH	xx51 mm
Abmessung	Ø80x51 mm
Anreihbar	<input checked="" type="checkbox"/>
Anzahl der Einführungen	4
Art der Einföhrung	Kabel
Art der Gehäusedurchföhrung	Stufenmembran abschneidbar
Ausföhrung	Standard
Bemessungsisolationsspannung U <sub>i</sub>	500,00 V
Deckel	nicht transparent
Deckelbefestigung	aufrastend
Einföhrungen	4 x M25
Einföhrung von Hinten	<input checked="" type="checkbox"/>
Explosionsgeprüfte Ausföhrung	<input type="checkbox"/>
Flammwidrig	nach VDE 0471/DIN 695 Teil 2-1, Prüftemperatur 650°C
Form	rund
Funktionserhalt (ETIM)	ohne
Für Ex-Zone	ohne
für Ex-Zone Gas	ohne

# Technisches Datenblatt

## Kabelabzweigkasten T 25, Einsteckdichtung

Art.-Nr. 2007509



### Technische Daten

für Ex-Zone Staub	ohne
Glasfaserverstärkt	<input type="checkbox"/>
Halogenfrei	<input checked="" type="checkbox"/>
Mit Abschirmung	<input type="checkbox"/>
Mit Deckel	<input checked="" type="checkbox"/>
Montageart	Wand-/Deckenmontage
Nennquerschnitt	2,50 mm <sup>2</sup>
Nennspannung	500,00 V
Schutzart	IP65
Schutzgrad IK-Code	IK07
Plombierbar	<input type="checkbox"/>
Temperatureinsatzbereich	-5,00 - 60,00 °C
Transparenter Deckel	<input type="checkbox"/>
Witterungsbeständig	<input type="checkbox"/>