

Technisches Datenblatt

Kabelabzweigkasten T 250, Einsteckdichtung, Klemmleiste

Art.-Nr. 2007444



Kabelabzweigkasten mit Klemmleiste zum Verbinden von Kabeln und Leitungen im Innenbereich und geschützten Außenbereichen. Rechteckige Form mit Einsteckdichtungen an den Seiten und Ausschlageneinführungen im Boden. Geeignet für die Wand-/ Deckenmontage, die Montage auf Montageblechen und Gewinde im Boden. Mit der Möglichkeit zur Innenbefestigung und Montage über die Eckdome. Deckel mit Schnellverschluss, plombierbar. Hergestellt aus halogenfreien Materialien. Kabelabzweigkasten gemäß DIN EN 60670. Flammwidrig nach DIN EN 60695-2-11, Prüftemperatur 650°C. Schlagfestigkeit IK05 gemäß DIN EN 50102.

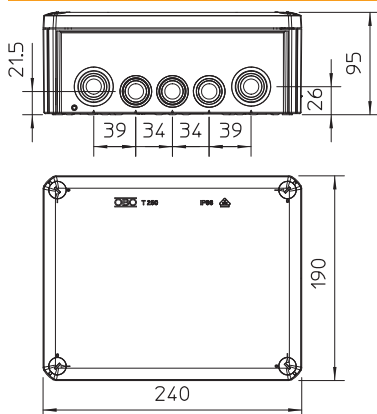


PP/GF Polypropylen, glasfaserverstärkt

Stammdaten

Art.-Nr.	2007444
Typ	T 250 KL
Bezeichnung 1	Kabelabzweigkasten
Bezeichnung 2	mit Klemmleiste + Einführungen
Dimension	240x190x95
Farbe	lichtgrau
RAL-Nummer	7035
Werkstoff	Polypropylen, glasfaserverstärkt
Werkstoff Kürzel	PP/GF
Kleinste VK-Einheit (VG)	1 Stück
Gewicht	79,50 kg/100 St.

Technische Daten



Länge	240,00 mm
Breite	190,00 mm
Höhe	95,00 mm
Lichte Innenmaße	225x173x86 mm
Abmessung LxBxH	240x190x95 mm
Abmessung	240x190x95 mm
Anreihbar	<input checked="" type="checkbox"/>
Anzahl der Einführungen	16
Anzahl der Klemmen	5
Art der Einführung	Kabel
Art der Einführung	Einsteckdichtung
Art der Gehäusedurchführung	Stufenmembran abschneidbar
Ausführung	mit Klemmleiste
Bemessungsisolationsspannung U_i	500,00 V
Bestückung	Klemme
Deckel	nicht transparent
Deckelbefestigung	geschraubt
Einführungen	9 x M25 7 x M32
Einführung von Hinten	<input checked="" type="checkbox"/>
Explosionsgeprüfte Ausführung	<input type="checkbox"/>
Flammwidrig	nach VDE 0471/DIN 695 Teil 2-1, Prüftemperatur 650°C
Form	rechteckig
Funktionserhalt (ETIM)	ohne
Für Ex-Zone	ohne

Technisches Datenblatt

Kabelabzweigkasten T 250, Einsteckdichtung,
Klemmleiste
Art.-Nr. 2007444



Technische Daten

für Ex-Zone Gas	ohne
für Ex-Zone Staub	ohne
Glasfaserverstärkt	<input type="checkbox"/>
Halogenfrei	<input checked="" type="checkbox"/>
Mit Abschirmung	<input type="checkbox"/>
Mit Deckel	mit vier Deckel-Schnellspannverschlüssen
Mit Deckel	<input checked="" type="checkbox"/>
Montageart	Wand-/Deckenmontage
Montageart	Wand-/Deckenmontage
Nennquerschnitt	25,00 mm ²
Nennspannung	500,00 V
Schutzart	IP66
Schutzart	IP66
Schutzgrad IK-Code	IK05
Plombierbar	<input checked="" type="checkbox"/>
Temperatureinsatzbereich	-5,00 - 60,00 °C
Transparenter Deckel	<input type="checkbox"/>
Witterungsbeständig	<input type="checkbox"/>