

Technisches Datenblatt

Kabelabzweigkasten T 100, geschlossen

Art.-Nr. 2007255



Kabelabzweigkasten zum Verbinden von Kabeln und Leitungen im Innenbereich und geschützten Außenbereichen. Rechteckige Form ohne Einführungen. Geeignet für die Wand-/ Deckenmontage und die Montage auf Montageblechen. Mit der Möglichkeit zur Innenbefestigung und Montage über die Eckdome. Deckel mit Schnellverschluss, plombierbar. Hergestellt aus halogenfreien Materialien.

Kabelabzweigkasten gemäß DIN EN 60670. Flammwidrig nach DIN EN 60695-2-11, Prüftemperatur 650°C. Schlagfestigkeit IK07 gemäß DIN EN 50102

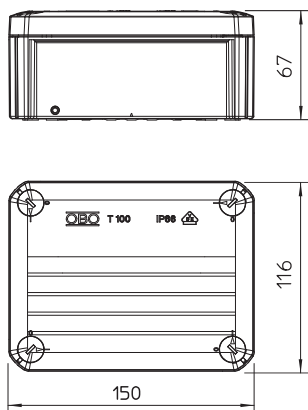


PP Polypropylen

Stammdaten

Art.-Nr.	2007255
Typ	T 100 OE
Bezeichnung 1	Kabelabzweigkasten
Bezeichnung 2	ohne Einführungsöffnungen
Dimension	150x116x67
Farbe	lichtgrau
RAL-Nummer	7035
Werkstoff	Polypropylen
Werkstoff Kürzel	PP
Kleinste VK-Einheit (VG)	1 Stück
Gewicht	16,20 kg/100 St.

Technische Daten



Länge	150,00 mm
Breite	116,00 mm
Höhe	67,00 mm
Lichte Innenmaße	136x102x57 mm
Abmessung LxBxH	150x116x67 mm
Abmessung	150x116x67 mm
Anreihbar	<input checked="" type="checkbox"/>
Art der Einführung	Kabel
Art der Einführung	keine
Art der Gehäusedurchführung	ohne
Ausführung	geschlossen
Bemessungsisolationsspannung U _i	500,00 V
Bestückung	ohne
Deckel	nicht transparent
Deckelbefestigung	geschraubt
Einführungen	keine
Einführung von Hinten	<input checked="" type="checkbox"/>
Explosionsgeprüfte Ausführung	<input type="checkbox"/>
Flammwidrig	nach VDE 0471/DIN 695 Teil 2-1, Prüftemperatur 750°C
Form	rechteckig
Funktionserhalt (ETIM)	ohne

Technisches Datenblatt

Kabelabzweigkasten T 100, geschlossen

Art.-Nr. 2007255



Technische Daten

Für Ex-Zone	ohne
für Ex-Zone Gas	ohne
für Ex-Zone Staub	ohne
Glasfaserverstärkt	<input checked="" type="checkbox"/>
Halogenfrei	<input checked="" type="checkbox"/>
Mit Abschirmung	<input type="checkbox"/>
Mit Deckel	ja
Mit Deckel	<input checked="" type="checkbox"/>
Montageart	Wand-/Deckenmontage
Montageart	Wand-/Deckenmontage
Nennquerschnitt	10,00 mm ²
Nennspannung	500,00 V
Schutzart	IP66
Schutzart	IP66
Schutzgrad IK-Code	IK07
Plombierbar	<input checked="" type="checkbox"/>
Temperatureinsatzbereich	-5,00 - 60,00 °C
Transparenter Deckel	<input type="checkbox"/>
Witterungsbeständig	<input type="checkbox"/>