

# Technisches Datenblatt

Kabelabzweigkasten T 100, Einsteckdichtung,  
Klemmleiste  
Art.-Nr. 2007436

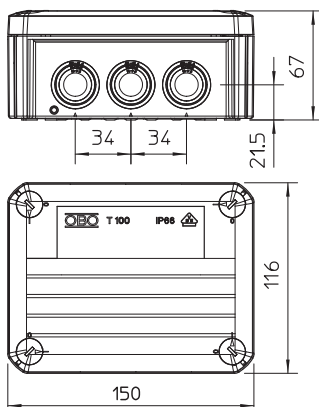


PP Polypropylen

## Stammdaten

Art.-Nr.	2007436
Typ	T 100 KL
Bezeichnung 1	Kabelabzweigkasten
Bezeichnung 2	mit Klemmleiste + Einführungen
Dimension	150x116x67
Farbe	lichtgrau
RAL-Nummer	7035
Werkstoff	Polypropylen
Werkstoff Kürzel	PP
Kleinste VK-Einheit (VG)	1 Stück
Gewicht	40,00 kg/100 St.

## Technische Daten



Länge	150,00 mm
Breite	116,00 mm
Höhe	67,00 mm
Lichte Innenmaße	136x102x57 mm
Abmessung LxBxH	150x116x67 mm
Abmessung	150x116x67 mm
Anreihbar	<input checked="" type="checkbox"/>
Anzahl der Einführungen	10
Anzahl der Klemmen	5
Art der Einführung	Kabel
Art der Gehäusedurchführung	Stufenmembran abschneidbar
Ausführung	mit Klemmleiste
Bemessungsisolationsspannung U <sub>i</sub>	500,00 V
Bestückung	Klemme
Deckel	nicht transparent
Deckelbefestigung	geschraubt
Einführungen	10 x M25
Einführung von Hinten	<input checked="" type="checkbox"/>
Explosionsgeprüfte Ausführung	<input type="checkbox"/>
Flammwidrig	nach VDE 0471/DIN 695 Teil 2-1, Prüftemperatur 650°C
Form	rechteckig
Funktionserhalt (ETIM)	ohne
Für Ex-Zone	ohne
für Ex-Zone Gas	ohne
für Ex-Zone Staub	ohne

# Technisches Datenblatt

Kabelabzweigkasten T 100, Einsteckdichtung,  
Klemmleiste  
Art.-Nr. 2007436



## Technische Daten

Glasfaserverstärkt	<input type="checkbox"/>
Halogenfrei	<input checked="" type="checkbox"/>
Mit Abschirmung	<input type="checkbox"/>
Mit Deckel	<input checked="" type="checkbox"/>
Montageart	Wand-/Deckenmontage
Nennquerschnitt	10,00 mm <sup>2</sup>
Nennspannung	500,00 V
Schutzart	IP66
Schutzgrad IK-Code	IK07
Plombierbar	<input checked="" type="checkbox"/>
Temperatureinsatzbereich	-5,00 - 60,00 °C
Transparenter Deckel	<input type="checkbox"/>
Witterungsbeständig	<input type="checkbox"/>