

# Technisches Datenblatt

Kabelabzweigkasten T 100, 4 Modul 45-Steckdosen im Deckel, 2-polig  
Art.-Nr. 2007825



Kabelabzweigkasten zum Verbinden von Kabeln und Leitungen im Innenbereich und geschützten Außenbereichen. Rechteckige Form mit Ausschlageinführungen an den Seiten und Ausschlageinführungen im Boden. Geeignet für die Wand-/ Deckenmontage und die Montage auf Montageblechen. Mit der Möglichkeit zur Innenbefestigung und Außenbefestigung bei der Montage über die Eckdome. Deckel mit Schnellverschluss, plombierbar mit Verliersicherung und 4 Modul45-Steckdosen. Hergestellt aus halogenfreien Materialien. Kabelabzweigkasten gemäß DIN EN 60670. Flammwidrig nach DIN EN 60695-2-11, Prüftemperatur 650°C.



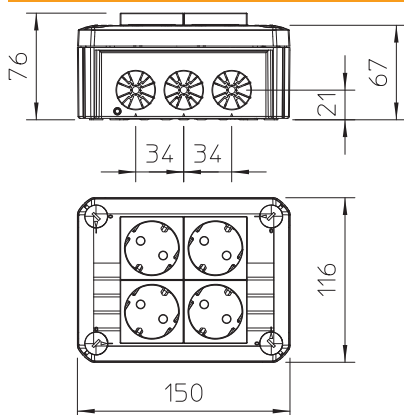
PP Polypropylen

Produktzusatztext 2 | Lichte Innenmaße: 136x102x57 mm

## Stammdaten

Art.-Nr.	2007825
Typ	T 100 4MSD WS
Bezeichnung 1	Kabelabzweigkasten
Bezeichnung 2	4 Schuko Steckdosen 33° ws 2+2
Dimension	150x116x67
Farbe	lichtgrau
RAL-Nummer	7035
Werkstoff	Polypropylen
Werkstoff Kürzel	PP
Kleinste VK-Einheit (VG)	1 Stück
Gewicht	35,20 kg/100 St.

## Technische Daten



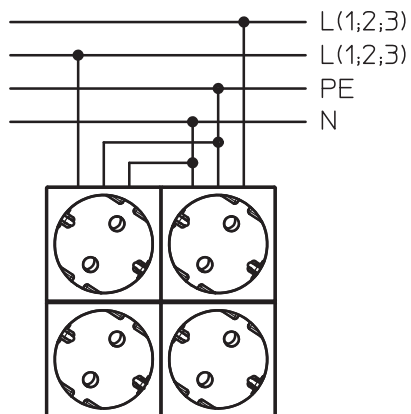
Länge	150,00 mm
Breite	116,00 mm
Höhe	67,00 mm
Lichte Innenmaße	136x102x57 mm
Abmessung LxBxH	150x116x67 mm
Abmessung	150x116x67 mm
Anreihbar	<input checked="" type="checkbox"/>
Anzahl der Einführungen	10
Art der Einführung	Kabel
Art der Einführung	Zugentlastungseinführungen zum direkten Durchstossen
Art der Gehäusedurchführung	Vorprägung
Ausführung	4 Steckdosen weiß 33°
Bemessungsisolationsspannung U <sub>i</sub>	500,00 V
Bestückung	sonstige
Deckel	nicht transparent
Deckelbefestigung	geschraubt
Einführungen	10
Einführung von Hinten	<input checked="" type="checkbox"/>

# Technisches Datenblatt

Kabelabzweigkasten T 100, 4 Modul 45-Steckdosen im Deckel, 2-polig  
Art.-Nr. 2007825



## Technische Daten



Explosionsgeprüfte Ausführung	<input type="checkbox"/>
Flammwidrig	nach VDE 0471/DIN 695 Teil 2-1, Prüftemperatur 750°C
Form	rechteckig
Funktionserhalt (ETIM)	ohne
Für Ex-Zone	ohne
für Ex-Zone Gas	ohne
für Ex-Zone Staub	ohne
Halogenfrei	<input checked="" type="checkbox"/>
Mit Abschirmung	<input type="checkbox"/>
Mit Deckel	mit vier Deckel-Schnellspanverschlüssen
Mit Deckel	<input checked="" type="checkbox"/>
Montageart	Aufputz
Nennquerschnitt	2,50 mm <sup>2</sup>
Nennspannung	500,00 V
Schutzart	IP30
Schutzart	IP30
Plombierbar	<input checked="" type="checkbox"/>
Temperatureinsatzbereich	-5,00 - 60,00 °C
Transparenter Deckel	<input type="checkbox"/>
Witterungsbeständig	<input type="checkbox"/>