

# Technisches Datenblatt

## Kabelabzweigkasten T 100, Einsteckdichtung

Art.-Nr. 2007077



Kabelabzweigkasten zum Verbinden von Kabeln und Leitungen im Innenbereich und geschützten Außenbereichen. Rechteckige Form mit Einsteckdichtungen an den Seiten und Ausschlageneinführungen im Boden. Geeignet für die Wand-/ Deckenmontage und die Montage auf Montageblechen. Mit der Möglichkeit zur Innenbefestigung und Montage über die Eckdome. Deckel mit Schnellverschluss, plombierbar. Hergestellt aus halogenfreien Materialien. Kabelabzweigkasten gemäß DIN EN 60670. Flammwidrig nach DIN EN 60695-2-11, Prüftemperatur 650°C. Schlagfestigkeit IK07 gemäß DIN EN 50102.

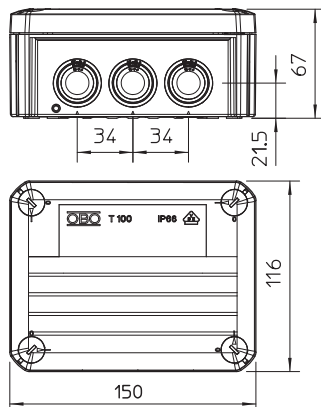


PP Polypropylen

### Stammdaten

Art.-Nr.	2007077
Typ	T 100
Bezeichnung 1	Kabelabzweigkasten
Bezeichnung 2	mit Einführungen
Dimension	150x116x67
Farbe	lichtgrau
RAL-Nummer	7035
Werkstoff	Polypropylen
Werkstoff Kürzel	PP
Kleinste VK-Einheit (VG)	1 Stück
Gewicht	16,27 kg/100 St.

### Technische Daten



Länge	150,00 mm
Breite	116,00 mm
Höhe	67,00 mm
Lichte Innenmaße	136x102x57 mm
Abmessung LxBxH	150x116x67 mm
Abmessung	150x116x67 mm
Anreihbar	<input checked="" type="checkbox"/>
Anzahl der Einführungen	10
Art der Einführung	Kabel
Art der Gehäusedurchführung	Stufenmembran abschneidbar
Ausführung	Standard
Bemessungsisolationsspannung U <sub>i</sub>	500,00 V
Bestückung	ohne
Deckel	nicht transparent
Deckelbefestigung	geschraubt
Einführungen	10 x M25
Einführung von Hinten	<input checked="" type="checkbox"/>
Explosionsgeprüfte Ausführung	<input type="checkbox"/>
Flammwidrig	nach VDE 0471/DIN 695 Teil 2-1, Prüftemperatur 650°C
Form	rechteckig
Funktionserhalt (ETIM)	ohne

# Technisches Datenblatt

## Kabelabzweigkasten T 100, Einsteckdichtung

Art.-Nr. 2007077



### Technische Daten

Für Ex-Zone	ohne
für Ex-Zone Gas	ohne
für Ex-Zone Staub	ohne
Glasfaserverstärkt	<input type="checkbox"/>
Halogenfrei	<input checked="" type="checkbox"/>
Mit Abschirmung	<input type="checkbox"/>
Mit Deckel	<input checked="" type="checkbox"/>
Montageart	Wand-/Deckenmontage
Nennquerschnitt	10,00 mm <sup>2</sup>
Nennspannung	500,00 V
Schutzart	IP66
Schutzgrad IK-Code	IK07
Plombierbar	<input checked="" type="checkbox"/>
Temperatureinsatzbereich	-5,00 - 60,00 °C
Transparenter Deckel	<input type="checkbox"/>
Witterungsbeständig	<input type="checkbox"/>