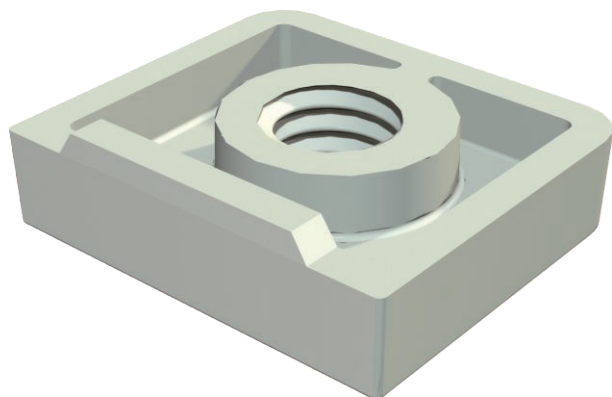


Technisches Datenblatt

starQuick-Mutter

Art.-Nr. 2146509



Mutter zum Einsetzen in starQuick-Schelle, zur Montage der Schelle auf M6-Gewinde.

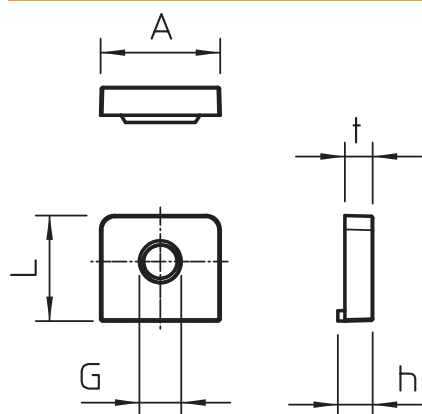


PC Polycarbonat

Stammdaten

Art.-Nr.	2146509
Typ	SQ M6
Bezeichnung 1	starQuick-Mutter
Dimension	M6
Farbe	lichtgrau
RAL-Nummer	7035
Werkstoff	Polycarbonat
Werkstoff Kürzel	PC
Kleinste VK-Einheit (VG)	100 Stück
Gewicht	0,07 kg/100 St.

Technische Daten



Maß A	17,00 mm
Maß h	5,00 mm
Maß L	15,00 mm
Maß t	4,00 mm
Anreihbar	<input checked="" type="checkbox"/>
Anzahl der Kabel/Rohre	1
Befestigungsart	Schraubloch
Flammwidrig	nach VDE 0471/DIN 695 Teil 2-1, Prüftemperatur 650°C
Geschlossen	<input type="checkbox"/>
Nenngröße	M6
Halogenfrei	<input checked="" type="checkbox"/>
Schellenmontage	Durchgangsloch, auf M6 Gewinde aufschraubbar