

# Technisches Datenblatt

## starQuick-Schelle

Art.-Nr. 2146320



Hochbelastbare Schelle zur Aufnahme von Elektro- und Sanitärrohren aus Kunststoff und Metall sowie Elektroinstallationsrohr Quick-Pipe. Universelle Befestigungsmöglichkeiten an Wand, Decke und Stahlkonstruktionen im Innen- und Außenbereich. Flexibler Spannbereich von mehreren Millimetern. Werkzeuglose Rohrmontage. Aneinander reihbar bis  $\varnothing 28$  mm, auch mit OBO Quick- oder starQuick-Schelle. Für hohe Belastungswerte kombinierbar mit Doppelhalter. Für variable Abstände und Schellenanzahl montierbar auf Profilschiene.

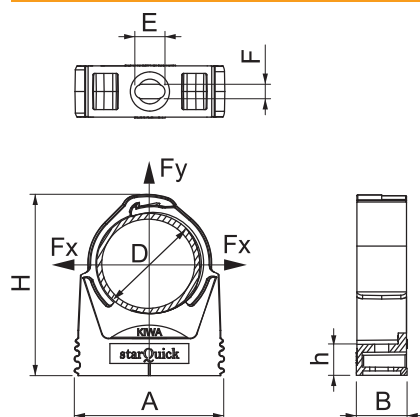


**PA** Polyamid

### Stammdaten

Art.-Nr.	2146320
Typ	SQ-40 LGR
Bezeichnung 1	starQuick-Schelle
Dimension	39,3-44,5mm
Farbe	lichtgrau
RAL-Nummer	7035
Werkstoff	Polyamid
Werkstoff Kürzel	PA
Kleinste VK-Einheit (VG)	25 Stück
Gewicht	1,71 kg/100 St.

### Technische Daten



Maß A	52,00 - 52,00 mm
Maß B	17,00 mm
Maß E	10,00 mm
Maß F	4,50 mm
Maß H	69,50 mm
Maß h	10,50 mm
Anreihbar	<input checked="" type="checkbox"/>
Anzahl der Kabel/Rohre	1
Befestigungsart	Schraubloch
Bruchlast	1,20 kN
Flammwidrig	nach VDE 0471/DIN 695 Teil 2-1, Prüftemperatur 650°C
Geschlossen	<input checked="" type="checkbox"/>
Nenngröße	40-44
Halogenfrei	<input checked="" type="checkbox"/>
Mit Einlage	<input type="checkbox"/>
Schellenmontage	Durchgangsloch mit starQuick-Mutter M6 oder M8
Rastsystem	<input checked="" type="checkbox"/>
Spannbereich D	39,30 - 44,50 mm
UV-beständig	<input checked="" type="checkbox"/>