

Technisches Datenblatt

starQuick-Schelle

Art.-Nr. 2146096



Hochbelastbare Schelle zur Aufnahme von Elektro- und Sanitärrohren aus Kunststoff und Metall sowie Elektroinstallationsrohr Quick-Pipe. Universelle Befestigungsmöglichkeiten an Wand, Decke und Stahlkonstruktionen im Innen- und Außenbereich. Flexibler Spannbereich von mehreren Millimetern. Werkzeuglose Rohrmontage. Aneinander reihbar bis Ø 28 mm, auch mit OBO Quick- oder starQuick-Schelle. Für hohe Belastungswerte kombinierbar mit Doppelhalter. Für variable Abstände und Schellenanzahl montierbar auf Profilschiene.

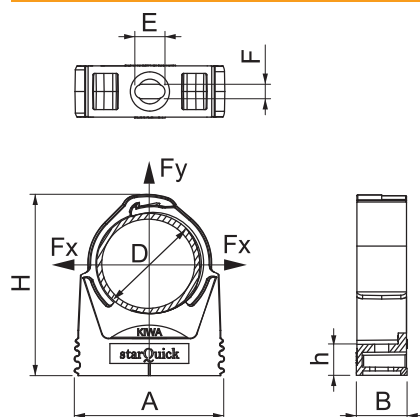


PA Polyamid

Stammdaten

| | |
|--------------------------|-------------------|
| Art.-Nr. | 2146096 |
| Typ | SQ-15 LGR |
| Bezeichnung 1 | starQuick-Schelle |
| Dimension | 14-16,5mm |
| Farbe | lichtgrau |
| RAL-Nummer | 7035 |
| Werkstoff | Polyamid |
| Werkstoff Kürzel | PA |
| Kleinste VK-Einheit (VG) | 100 Stück |
| Gewicht | 0,58 kg/100 St. |

Technische Daten



| | |
|------------------------|--|
| Maß A | 29,00 - 29,00 mm |
| Maß B | 17,00 mm |
| Maß E | 10,00 mm |
| Maß F | 4,50 mm |
| Maß H | 35,70 mm |
| Maß h | 10,50 mm |
| Anreihbar | <input checked="" type="checkbox"/> |
| Anzahl der Kabel/Rohre | 1 |
| Befestigungsart | Schraubloch |
| Bruchlast | 0,60 kN |
| Flammwidrig | nach VDE 0471/DIN 695 Teil 2-1, Prüftemperatur 650°C |
| Geschlossen | <input checked="" type="checkbox"/> |
| Nenngröße | 15-16 |
| Halogenfrei | <input checked="" type="checkbox"/> |
| Mit Einlage | <input type="checkbox"/> |
| Schellenmontage | Durchgangsloch mit starQuick-Mutter M6 oder M8 |
| Rastsystem | <input checked="" type="checkbox"/> |
| Spannbereich D | 14,00 - 16,50 mm |
| UV-beständig | <input checked="" type="checkbox"/> |