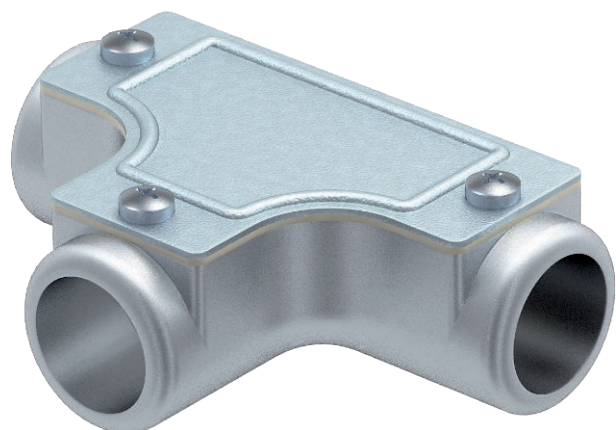


Technisches Datenblatt

Kontroll-T-Stück ohne Gewinde

Art.-Nr. 2047590



Kontroll-T-Stück zur Verbindung von Steckrohren als Abzweigstück in Rohrstrecken. Oberteil abnehmbar zur leichteren Leitungsverlegung und zur späteren Kontrolle.

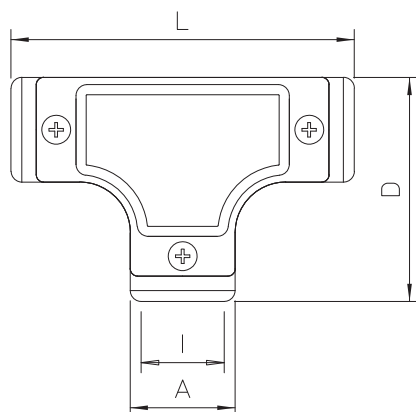


AIG Aluminiumdruckguss

Stammdaten

Art.-Nr.	2047590
Typ	SKT25W ALU
Bezeichnung 1	Kontroll-T-Stück
Bezeichnung 2	ohne Gewinde
Dimension	Ø25mm
Werkstoff	Aluminiumdruckguss
Werkstoff Kürzel	AIG
Kleinste VK-Einheit (VG)	5 Stück
Gewicht	21,50 kg/100 St.

Technische Daten



Länge	115,00 mm
Maß D	75,00 mm
Maß L	115,00 mm
Maß M	25
Ausführung	Steck
Größe	25
Halogenfrei	<input type="checkbox"/>
Oberfläche poliert	<input type="checkbox"/>
Oberfläche gebürstet	<input type="checkbox"/>