

Technisches Datenblatt

Spannbügel

Art.-Nr. 1124719



Verbindungselement zur beidseitigen Befestigung von Profilschienen an Stahlträgern. Die Befestigung ist unabhängig von der Anordnung der Schienenöffnung möglich. Die Schienenlänge sollte mindestens die Breite des Stahlträgers + 2 x 50mm betragen.

Zur Montage immer paarweise verwenden.

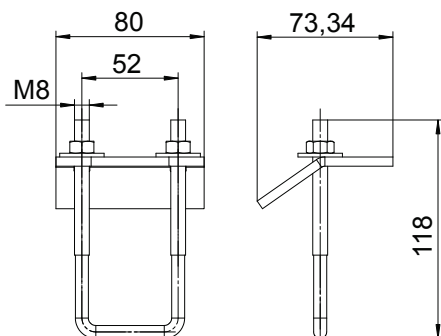


A4 Edelstahl, rostfrei 1.4571

Stammdaten

Art.-Nr.	1124719
Typ	SB MS 41 M8 A4
Bezeichnung 1	Spannbügel
Werkstoff	Edelstahl, rostfrei Werkstoff 1.4571
Werkstoff Kürzel	A4
Kleinste VK-Einheit (VG)	20 Stück
Gewicht	32,30 kg/100 St.

Technische Daten



Länge	118,00 mm
Breite	80,00 mm
Höhe	74,00 mm