

Technisches Datenblatt

Montageschiene MS4121, Schlitz 22 mm, gelocht

Art.-Nr. 1122925



Schwere C-Profilschiene zur individuellen Installation von Tragekonstruktionen für z.B. Kabelrinnen oder als Konsole für Schaltschränke. Auch verwendbar zur Kabelverlegung, in Verbindung mit Bügelschellen mit U-Fuß.

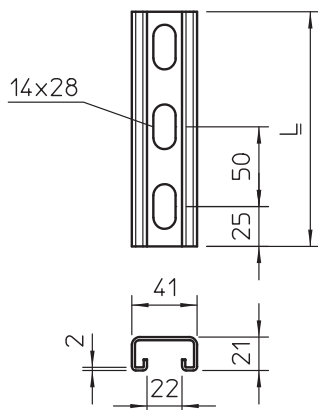


A2 Edelstahl, rostfrei 1.4301
2B blank, nachbehandelt

Stammdaten

Art.-Nr.	1122925
Typ	MS4121P2000A2
Bezeichnung 1	Profilschiene
Bezeichnung 2	gelocht, Schlitzweite 22mm
Dimension	2000x41x21
Werkstoff	Edelstahl, rostfrei Werkstoff 1.4301
Werkstoff Kürzel	A2
Oberfläche	blank, nachbehandelt
Oberfläche Kürzel	2B
Kleinste VK-Einheit (VG)	2 m
Gewicht	140,95 kg/100 m

Technische Daten



Länge	2.000,00 mm
Breite	41,00 mm
Höhe	21,00 mm
Maß L	2.000,00 mm
Abbrechbar	<input type="checkbox"/>
Abmessung BxH	41x21 mm
Ausführung	Einfachprofil
Art der Lochung	Rücken gelocht
Bohrlochabstand mittig	50,00 mm
Geeignet für Funktionserhalt	<input type="checkbox"/>
Materialstärke	2,00 mm
Mit Lochung	<input checked="" type="checkbox"/>
Mit Zahnung	<input checked="" type="checkbox"/>
Profilform	C-Profil
Schlitzweite	22,00 mm
Statischer Wert A	
Statischer Wert Iy	
Statischer Wert Iz	
Statischer Wert Wy	
Statischer Wert Wz	