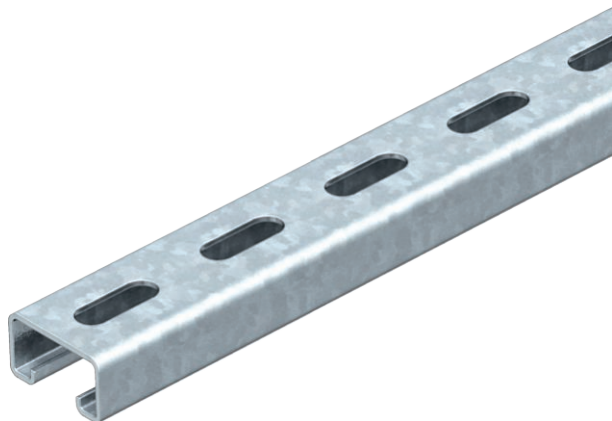


Technisches Datenblatt

Montageschiene MS4121, Schlitz 22 mm, gelocht

Art.-Nr. 1122959



Schwere C-Profilschiene zur individuellen Installation von Tragekonstruktionen für z.B. Kabelrinnen oder als Konsole für Schaltschränke. Auch verwendbar zur Kabelverlegung, in Verbindung mit Bügelschellen mit U-Fuß.

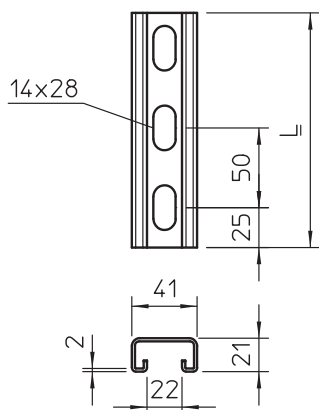


St	Stahl
FS	bandverzinkt

Stammdaten

Art.-Nr.	1122959
Typ	MS4121P0900FS
Bezeichnung 1	Profilschiene
Bezeichnung 2	gelocht, Schlitzweite 22mm
Dimension	900x41x21
Werkstoff	Stahl
Werkstoff Kürzel	St
Oberfläche	bandverzinkt
Oberfläche nach DIN	DIN EN 10346
Oberfläche Kürzel	FS
Kleinste VK-Einheit (VG)	1 Stück
Gewicht	126,80 kg/100 St.

Technische Daten



Länge	900,00 mm
Breite	41,00 mm
Höhe	21,00 mm
Maß L	900,00 mm
Abbrechbar	<input type="checkbox"/>
Abmessung BxH	41x21 mm
Ausführung	Einfachprofil
Art der Lochung	Rücken gelocht
Bohrlochabstand mittig	50,00 mm
Geeignet für Funktionserhalt	<input type="checkbox"/>
Materialstärke	2,00 mm
Mit Lochung	<input type="checkbox"/>
Mit Zahnung	<input checked="" type="checkbox"/>
Profilform	C-Profil
Schlitzweite	22,00 mm
Statischer Wert A	
Statischer Wert ly	
Statischer Wert lz	
Statischer Wert Wy	
Statischer Wert Wz	