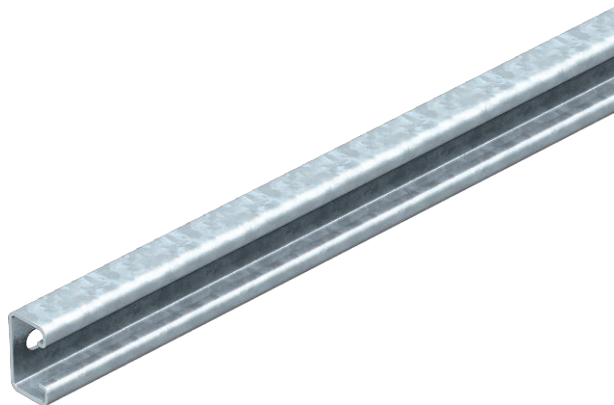


Technisches Datenblatt

Montageschiene MS4022, schwer, Schlitz 18 mm

Art.-Nr. 6007279



Profilschiene MS4022 für den Einsatz als Sprosse in schwerer Steigeleiter.



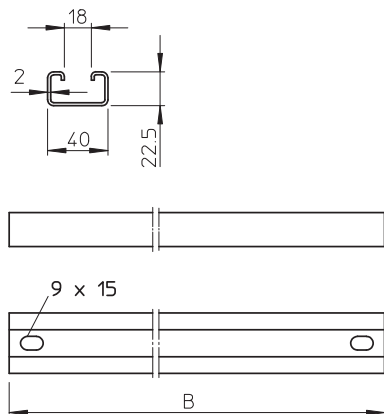
St	Stahl
FT	tauchfeuerverzinkt

Produktzusatztext Hinweis	Maximale Sprossenbelastung 175 kg. Die passende Bügelschelle ist der Typ 2056U.
---------------------------	--

Stammdaten

Art.-Nr.	6007279
Typ	MS4022P0792FT
Bezeichnung 1	Profilschiene
Bezeichnung 2	als Sprosse verwendbar
Dimension	792x40x22,5
Werkstoff	Stahl
Werkstoff Kürzel	St
Oberfläche	tauchfeuerverzinkt
Oberfläche nach DIN	DIN EN ISO 1461
Oberfläche Kürzel	FT
Kleinste VK-Einheit (VG)	1 Stück
Gewicht	130,00 kg/100 St.

Technische Daten



Länge	792,00 mm
Breite	40,00 mm
Höhe	22,50 mm
Abmessung BxH	40x22,5 mm
Materialstärke	2,00 mm
Schlitzweite	18,00 mm
Art der Lochung	Rücken gelocht
Ausführung	Einfachprofil
Profilform	C-Profil