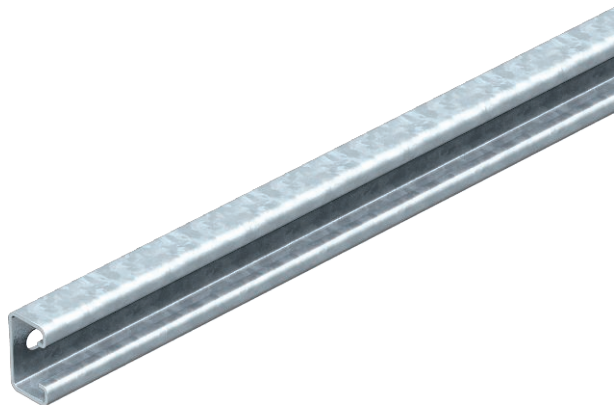


# Technisches Datenblatt

## Montageschiene MS4022, schwer, Schlitz 18 mm

Art.-Nr. 6007244



Profilschiene MS4022 für den Einsatz als Sprosse in schwerer Steigeleiter.



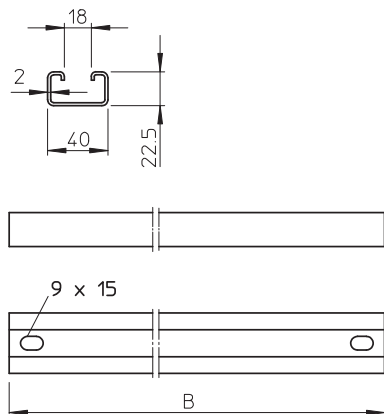
St	Stahl
FT	tauchfeuerverzinkt

Produktzusatztext Hinweis	Maximale Sprossenbelastung 175 kg. Die passende Bügelschelle ist der Typ 2056U.
---------------------------	--

### Stammdaten

Art.-Nr.	6007244
Typ	MS4022P0492FT
Bezeichnung 1	Profilschiene
Bezeichnung 2	als Sprosse verwendbar
Dimension	492x40x22,5
Werkstoff	Stahl
Werkstoff Kürzel	St
Oberfläche	tauchfeuerverzinkt
Oberfläche nach DIN	DIN EN ISO 1461
Oberfläche Kürzel	FT
Kleinste VK-Einheit (VG)	1 Stück
Gewicht	81,50 kg/100 St.

### Technische Daten



Länge	492,00 mm
Breite	40,00 mm
Höhe	22,50 mm
Abmessung BxH	40x22,5 mm
Materialstärke	2,00 mm
Schlitzweite	18,00 mm
Art der Lochung	Rücken gelocht
Ausführung	Einfachprofil
Profilform	C-Profil