

Technisches Datenblatt

Multi-Quick-Schelle, metrisch

Art.-Nr. 2153718



Aufputzschelle zur Aufnahme von metrischen Röhren sowie Elektroinstallationsrohr Quick-Pipe. Flexibler Spannungsbereich von mehreren Millimetern. Universelle Befestigungsmöglichkeiten an Wand und Decke im Innen- und Außenbereich. Werkzeuglose Rohrmontage. Aneinander reihbar auch mit OBO Quick- oder starQuick-Schelle.

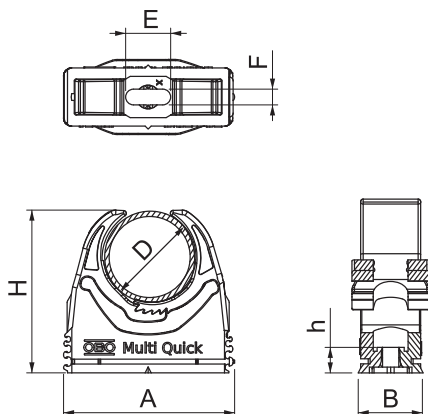


PA Polyamid

Stammdaten

Art.-Nr.	2153718
Typ	M-Quick M20 LGR
Bezeichnung 1	Multi-Quick-Schelle
Dimension	16-20mm
Farbe	lichtgrau
RAL-Nummer	7035
Werkstoff	Polyamid
Werkstoff Kürzel	PA
Kleinste VK-Einheit (VG)	100 Stück
Gewicht	0,60 kg/100 St.

Technische Daten



Maß A	27,50 mm
Maß B	15,50 mm
Maß E	8,00 mm
Maß F	4,10 mm
Maß H	32,00 mm
Maß h	7,00 mm
Anreihbar	<input checked="" type="checkbox"/>
Anzahl der Kabel/Rohre	1
Auszugwerte	40 N
Befestigungsart	Schraubloch
Flammwidrig	nach VDE 0471/DIN 695 Teil 2-1, Prüftemperatur 650°C
Geschlossen	<input type="checkbox"/>
Halogenfrei	<input checked="" type="checkbox"/>
Mit Einlage	<input type="checkbox"/>
Schellenmontage	Durchgangsloch, auf M6 Gewinde aufschraubbar
Rastsystem	<input checked="" type="checkbox"/>
Spannbereich D	16,00 - 20,00 mm
UV-beständig	<input type="checkbox"/>