

Technisches Datenblatt

Kippdübel

Art.-Nr. 3482707



Inklusive Mutter und großer U-Scheibe.

Die universelle Schwerlastbefestigung für Spannbeton, Stahlhohlprofile, Bleche und Platten. Einsatz: Heizungs-, Lüftungs- und Klimatechnik, Kühlsysteme, Sprinkleranlagen, Rohre, Kabeltrassen usw.

* Abhängig von der Stärke des Deckenprofils.



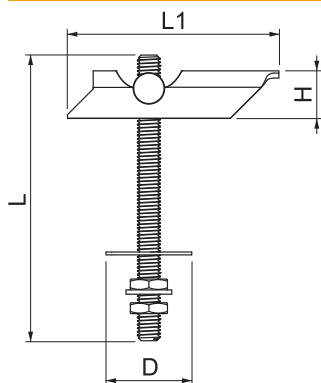
St Stahl

G galvanisch verzinkt

Stammdaten

Art.-Nr.	3482707
Typ	KD 8 100
Bezeichnung 1	Kippdübel
Dimension	M8x100mm
Werkstoff	Stahl
Werkstoff Kürzel	St
Oberfläche	galvanisch verzinkt
Oberfläche nach DIN	EN ISO 19598 / EN ISO 4042
Oberfläche Kürzel	G
Kleinste VK-Einheit (VG)	25 Stück
Gewicht	11,20 kg/100 St.

Technische Daten



Länge	100,00 mm
Maß L	100,00 mm
Ausführung	mit Gewindegift
Bohrloch	22,00 Ø mm
Bohrungsdurchmesser	22,00 mm
Bruchlast	2,40 kN
Gesamtlänge	100,00 mm
Gewinde	M8
Mindest-Hohlraumtiefe	75,00 mm
Mit Unterlegscheibe	<input checked="" type="checkbox"/>