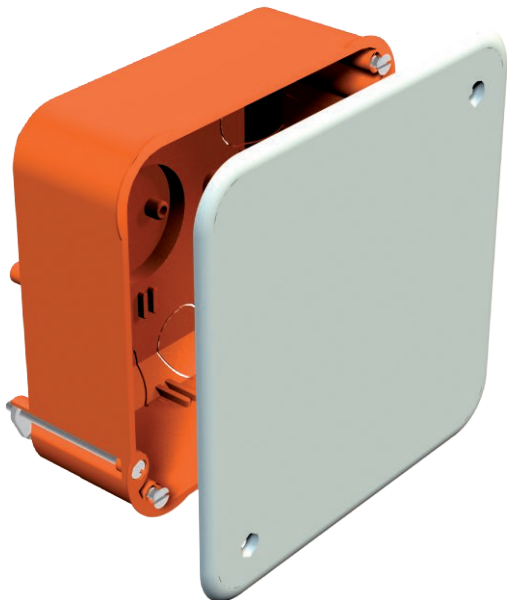


Technisches Datenblatt

Hohlwand-Verbindungskasten

Art.-Nr. 2003449



Hohlwand-Verbindungskasten für den Einsatz in Hohlwänden mit einer Einbautiefe von mindestens 50 mm und einer Plattenstärke von 7 - 35 mm. Mit weißem Deckel und Deckelschrauben.
Geeignet zum Einbau von Normschienen (Hut- und Tragschienen) für Reihenklemmen.

- 8 Einführungen Ø 20 mm
- 8 Einführungen für NYM Kabel 3 x 1,5 mm²
- 4 Einführungen für Datenleitungen (Kleinspannung)

Gemäß IEC 60670-1, IEC 60670-22 und DIN 49073-1.

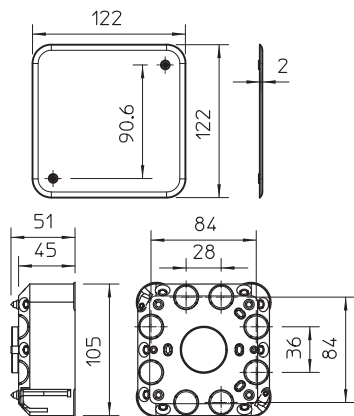


PP Polypropylen

Stammdaten

Art.-Nr.	2003449
Typ	HV 100 KD
Bezeichnung 1	Verbindungskasten
Bezeichnung 2	Hohlwand
Dimension	105x105x50
Farbe	orange
Werkstoff	Polypropylen
Werkstoff Kürzel	PP
Kleinste VK-Einheit (VG)	25 Stück
Gewicht	6,30 kg/100 St.

Technische Daten



Breite	105,00 mm
Höhe	50,00 mm
Länge	105,00 mm
Abschließbar	<input type="checkbox"/>
Anzahl der Einführungen	20
Einführungen	20
Art der Einführung	NYM-Leitungen, Datenleitungen und Wellrohre
Art der Gehäusedurchführung	Vorprägung
Ausführung	Einzel
Bauform	Verbindungsdose/-kasten
Bestückung	ohne
Deckel	nicht transparent
Deckelbefestigung	geschraubt
Einführung von Hinten	<input checked="" type="checkbox"/>
Flammwidrig	nach VDE 0471/DIN 695 Teil 2-1, Prüftemperatur 850°C
Form	quadratisch
Für Rohrdurchmesser	20 mm
Funktionserhalt (ETIM)	ohne
Fußbodenhöhe	50 mm
Geeignet für Plattenstärke	7,00 - 35,00 mm
Halogenfrei	<input checked="" type="checkbox"/>

Technisches Datenblatt

Hohlwand-Verbindungskasten

Art.-Nr. 2003449



Technische Daten

Max. Leiterquerschnitt	4,00 mm ²
Mit Abschirmung	<input type="checkbox"/>
Mit Nagellasche	<input type="checkbox"/>
Mit Schrauben	<input checked="" type="checkbox"/>
Montageart	Hohlwand
Nennquerschnitt	2,50 - 4,00 mm ²
Bemessungsspannung	400,00 V
Plombierbar	<input type="checkbox"/>
Schlagfest	<input type="checkbox"/>
Schutzart	IP30
Stutzen	ohne
Luftdicht	<input type="checkbox"/>