

Technisches Datenblatt

HW Hohlwand-Gerätedose 47, doppelt

Art.-Nr. 2003822



Doppelte Hohlwand-Gerätedose für den Einsatz in Hohlwänden mit einer Einbautiefe von mindestens 47 mm und einer Plattenstärke von 5 - 40 mm.

- 6 Schraubdomme
- Geräteschrauben, Klemmlaschen
- 4 Kombi-Rohreinführungen Ø 20 und 25 mm
- 4 Einführungen für NYM-Leitungen 3 x 1,5 mm
- 2 Einführungen für NYM-Leitungen 3 x 2,5 mm² oder 5 x 1,5 mm²
- 2 Einführungen für NYM-Leitungen 5 x 2,5 mm² oder 7 x 1,5 mm²
- Verbindung mit weiteren Gerätedosen über Verbindungsstutzen Typ ZH 11-V

Geprüft nach DIN EN 60670-1, DIN EN 60670-22 und DIN 49073-1.

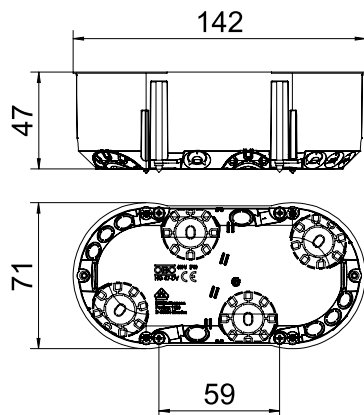


PP Polypropylen

Stammdaten

Art.-Nr.	2003822
Typ	HG 47-DV
Bezeichnung 1	HW Gerätedose
Bezeichnung 2	doppelte Ausführung
Lieferbar ab	01.10.2021
Dimension	142x71
Farbe	orange
Werkstoff	Polypropylen
Werkstoff Kürzel	PP
Kleinste VK-Einheit (VG)	10 Stück
Gewicht	4,23 kg/100 St.

Technische Daten



Breite	71,00 mm
Höhe	47,00 mm
Länge	142,00 mm
Anzahl der Einführungen	12
Anzahl der Einsätze	2
Art der Einführung	NYM-Leitungen, Datenleitungen und Rohre
Art der Gehäusedurchführung	Ausbrechöffnung
Ausführung	Doppel
Bauform	Gerätedose
Befestigung der Geräte	Schrauben
Deckel	ohne
Deckelbefestigung	Schrauben
Fräslochdurchmesser	68,00 mm
Flammwidrig	nach VDE 0471/IEC 60695-2-11, Prüftemperatur 850°C
Form	oval
Für Rohrdurchmesser	20/25 mm
Geeignet für Plattenstärke	5,00 - 40,00 mm
Halogenfrei	<input checked="" type="checkbox"/>
Mit Schrauben	<input checked="" type="checkbox"/>
Nennquerschnitt	1,50 - 2,50 mm ²
Bemessungsspannung	400,00 V
Schlagfest	<input checked="" type="checkbox"/>
Schutzart	IP30
Stutzen	Verbindungsstutzen

Technisches Datenblatt

HW Hohlwand-Gerätedose 47, doppelt





Art.-Nr. 2003822



Technische Daten

Luftdicht

Tabelle 1

				
	1,5 mm ²	2,5 mm ²	1,5 mm ²	2,5 mm ²
	5	4	7	5
	15	12	21	15