

Technisches Datenblatt

HW Hohlwand-Wandauslassdose, luftdicht

Art.-Nr. 2003832



Luftdichte Wandauslassdose für Hohlwände, zur Montage von Wandleuchten oder Lautsprechern. Mit Deckel.

- 1 Einführung für NYM-Leitungen 3 x 2,5 mm² oder 5 x 1,5 mm²
- 1 Einführung für NYM-Leitungen 3 x 1,5 mm²

Geprüft nach DIN EN 60670-1, DIN EN 60670-22 und DIN 49073-1.

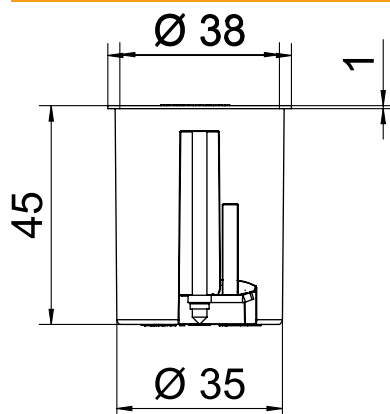


PP/TPE Polypropylen / Thermoplastisches Elastomer

Stammdaten

Art.-Nr.	2003832
Typ	HG 45-WA-LD
Bezeichnung 1	HW Wandauslassdose, luftdicht
Bezeichnung 2	mit Deckel
Lieferbar ab	01.10.2021
Dimension	Ø38, H45
Farbe	orange / grau
Werkstoff	Polypropylen / Thermoplastisches Elastomer
Werkstoff Kürzel	PP/TPE
Kleinste VK-Einheit (VG)	25 Stück
Gewicht	0,99 kg/100 St.

Technische Daten



Höhe	45,00 mm
Länge	38,00 mm
Durchmesser	38,00 mm
Anzahl der Einführungen	2
Art der Einföhrung	NYM Leitungen und Rohre
Art der Gehäusedurchföhrung	Einföhrungsmembran
Ausföhrung	Einzel
Bauform	Wandauslassdose
Befestigungsart	Befestigung mit Schraube
Befestigung der Geräte	Schrauben
Deckel	weiß
Deckelbefestigung	aufrastend
Fräslochdurchmesser	35,00 mm
Flammwidrig	nach VDE 0471/IEC 60695-2-11, Prüftemperatur 850°C
Form	rund
Leitungseinföhrungen 3 x 2,5 mm ² / 5 x 1,5 mm ²	1
Leitungseinföhrungen 3 x 1,5 mm ²	1
Geeignet für Plattenstärke	5,00 - 40,00 mm
Halogenfrei	<input checked="" type="checkbox"/>
Mit Schrauben	<input type="checkbox"/>
Nennquerschnitt	1,50 - 1,50 mm ²
Bemessungsspannung	400,00 V
Schlagfest	<input checked="" type="checkbox"/>
Schutzart	IP30

Technisches Datenblatt

HW Hohlwand-Wandauslassdose, luftdicht

Art.-Nr. 2003832



Technische Daten

Luftdicht