

Technisches Datenblatt

Verbinder

Art.-Nr. 1124641



Von außen übergreifender Verbinder mit 4 Löchern zur Längsverbinding von Profilschienen 41 x 41 mm und 41 x 21 mm

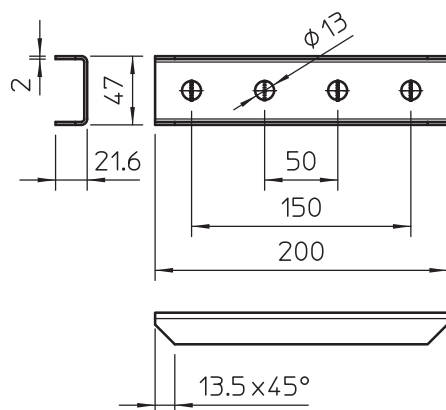


St	Stahl
FT	tauchfeuerverzinkt

Stammdaten

Art.-Nr.	1124641
Typ	GVMS 4 ASV FT
Bezeichnung 1	Abstützverbinder
Bezeichnung 2	U-Profil, mit 4 Löchern
Dimension	200x48x30
Werkstoff	Stahl
Werkstoff Kürzel	St
Oberfläche	tauchfeuerverzinkt
Oberfläche nach DIN	DIN EN ISO 1461
Oberfläche Kürzel	FT
Kleinste VK-Einheit (VG)	10 Stück
Gewicht	24,90 kg/100 St.

Technische Daten



Länge	200,00 mm
Breite	47,00 mm
Höhe	22,00 mm
Ausführung	mit Durchgangslochung 13 mm
Ausführung	Außenverbinder
Ausführung	Außenverbinder
Geeignet für	C-Profil
Lochgröße	13 mm
Materialstärke	2,00 mm
Mit Schraubenzubehör	<input type="checkbox"/>
Rostfreier Stahl, gebeizt	<input type="checkbox"/>