

# Technisches Datenblatt

## Montagewinkel, 90° mit 6 Löchern

Art.-Nr. 1124792



Verstärkter Montagewinkel mit 6 Löchern zur Verbindung von Profilschienen 41 x 41 mm und 41 x 21 mm im Winkel von 90°. Zusätzliche Befestigungsmöglichkeit einer Strebe im Winkel von 45° mit einer Verstellmöglichkeit von +/- 30°. Für Winkel von 15° bis 75° einsetzbar.

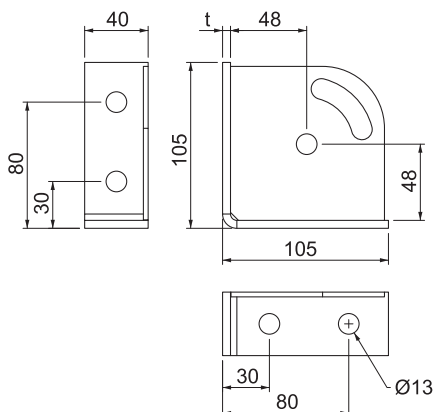


**St** Stahl  
**FT** tauchfeuerverzinkt

### Stammdaten

Art.-Nr.	1124792
Typ	GMS 6 KD FT
Bezeichnung 1	Knotendreieck
Bezeichnung 2	90°, mit 6 Löchern
Dimension	104x104x43x5
Werkstoff	Stahl
Werkstoff Kürzel	St
Oberfläche	tauchfeuerverzinkt
Oberfläche nach DIN	DIN EN ISO 1461
Oberfläche Kürzel	FT
Kleinste VK-Einheit (VG)	10 Stück
Gewicht	50,90 kg/100 St.

### Technische Daten



Länge	104,00 mm
Breite	104,00 mm
Höhe	43,00 mm
Ausführung	90°-Winkel
Ausführung	Winkel
Ausführung	Winkel
Geeignet für	C-Profil
Lochgröße	13 mm
Materialstärke	5,00 mm
Mit Schraubenzubehör	<input type="checkbox"/>
Rostfreier Stahl, gebeizt	<input type="checkbox"/>