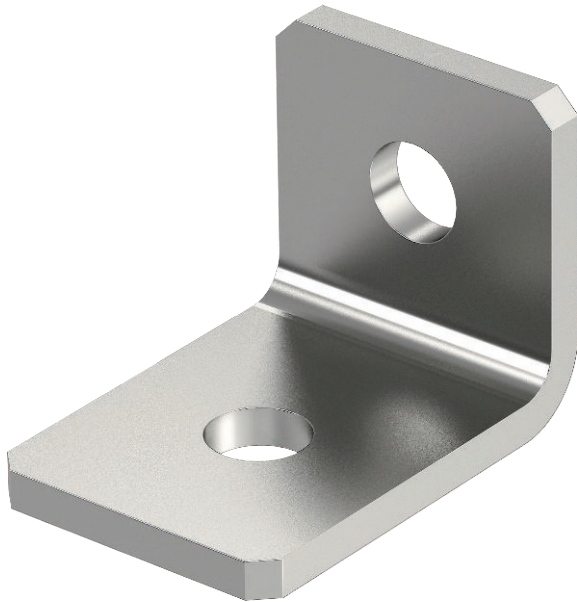


# Technisches Datenblatt

## Montagewinkel, 90° mit 2 Löchern

Art.-Nr. 1124739



Montagewinkel mit 2 Löchern zur Verbindung von Profilschienen 41 x 41 mm und 41 x 21 mm im Winkel von 90°.

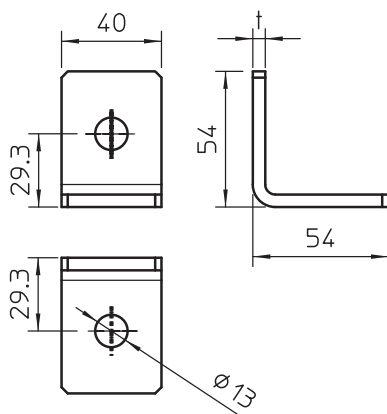


**A4** Edelstahl, rostfrei 1.4571  
**2B** blank, nachbehandelt

### Stammdaten

Art.-Nr.	1124739
Typ	GMS 2 VW 90 A4
Bezeichnung 1	Verbindungswinkel
Bezeichnung 2	90°, mit 2 Löchern
Dimension	54x54x40x4
Werkstoff	Edelstahl, rostfrei Werkstoff 1.4571
Werkstoff Kürzel	A4
Oberfläche	blank, nachbehandelt
Oberfläche Kürzel	2B
Kleinste VK-Einheit (VG)	10 Stück
Gewicht	11,50 kg/100 St.

### Technische Daten



Länge	54,00 mm
Breite	40,00 mm
Höhe	54,00 mm
Ausführung	90°-Winkel
Ausführung	Winkel
Ausführung	Winkel
Geeignet für	C-Profil
Lochgröße	13 mm
Materialstärke	4,00 mm
Mit Schraubenzubehör	<input type="checkbox"/>
Rostfreier Stahl, gebeizt	<input type="checkbox"/>